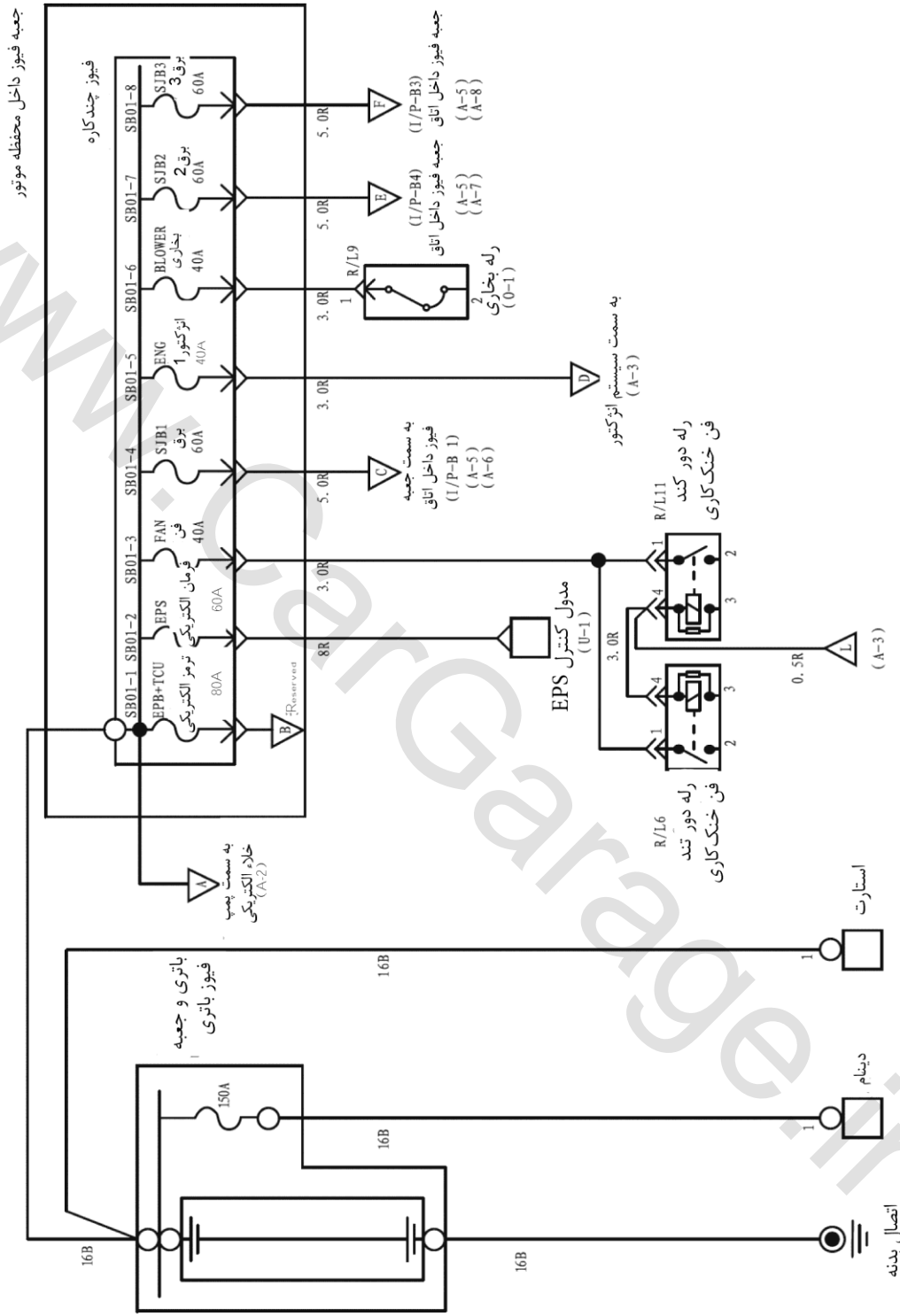


- SD-3 ..... نمای کلی تقسیم برق سیستم الکتریکی خودرو
- SD -8 ..... نمای کلی جعبه فیوز داخل خودرو
- SD -14 ..... جعبه فیوز داخل اتاق
- SD -15 ..... جانمایی فیوزهای داخل اتاق
- SD -16 ..... جعبه فیوز کمکی داخل اتاق
- SD -17 ..... جعبه فیوز محفظه موتور
- SD -18 ..... سیستم استارت
- SD -19 ..... سیستم شارژ
- SD -20 ..... سیستم کنترل موتور
- SD -25 ..... سیستم سنسور دنده عقب
- SD -26 ..... سیستم صوتی
- SD -27 ..... چراغ جلو (چراغ کوچک)
- SD -28 ..... چراغ مه شکن عقب
- SD -29 ..... راهنما و فلاشر
- SD -30 ..... چراغ صندوق عقب، چراغ سقف، چراغ آفتابگیر، چراغ جعبه داشبورد
- SD -31 ..... چراغ درب
- SD -32 ..... چراغ جلو
- SD -33 ..... چراغ مه شکن جلو
- SD -34 ..... بخارزدایی شیشه جلو و گرمکن آینه بغل
- SD -35 ..... فنکدک و سوکت لوازم جانبی

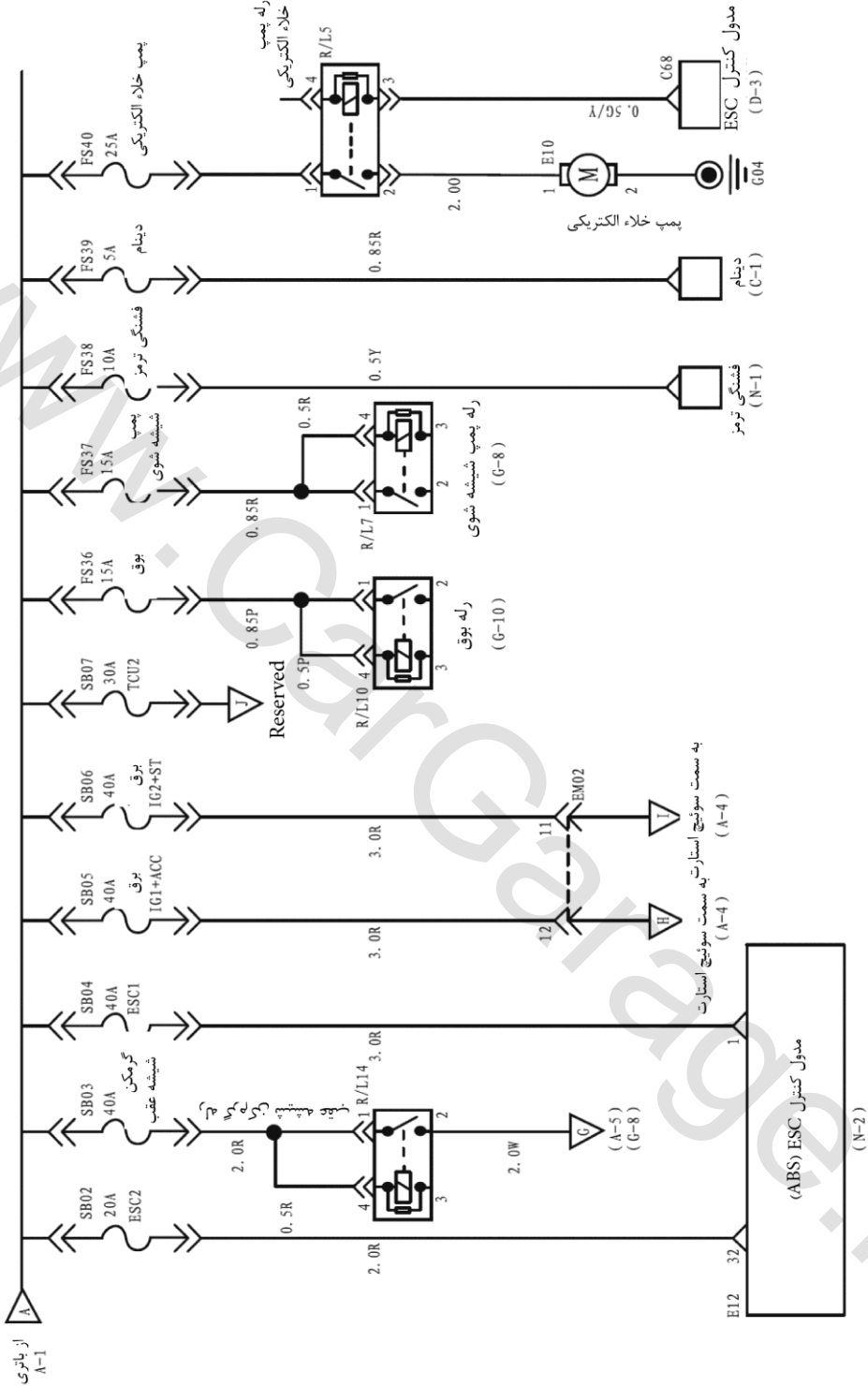
- SD-36 ..... بوق
- SD -37 ..... سیستم مدول کنترل بدنه BCM
- SD -39 ..... آینه بغل برقی
- SD -40 ..... سانروف
- SD -41 ..... برف پاک کن عقب
- SD -42 ..... برف پاک کن جلو
- SD -43 ..... سیستم ایربگ (SRS)
- SD -44 ..... نمای کلی اتصالات عیب‌یابی
- SD -46 ..... چراغ ترمز، ترمز دستی و لامپ هشدار سنسور سطح روغن ترمز
- SD -47 ..... سیستم ترمز ضد قفل (ESC)
- SD -48 ..... سیستم کولر
- SD -51 ..... پشت آمپر و چراغ نشانگرها
- SD -53 ..... سیستم قفل درب (قفل مرکزی)
- SD -55 ..... سیستم ریموت کنترل و ضد سرقت
- SD -56 ..... قفل درب پنجم (صندوق عقب)
- SD -57 ..... کنترل پمپ الکتریکی فرمان (EPS)
- SD -58 ..... اتصال بدنه

نمای کلی تقسیم برق سیستم الکتریکی خودرو (1)

A-1

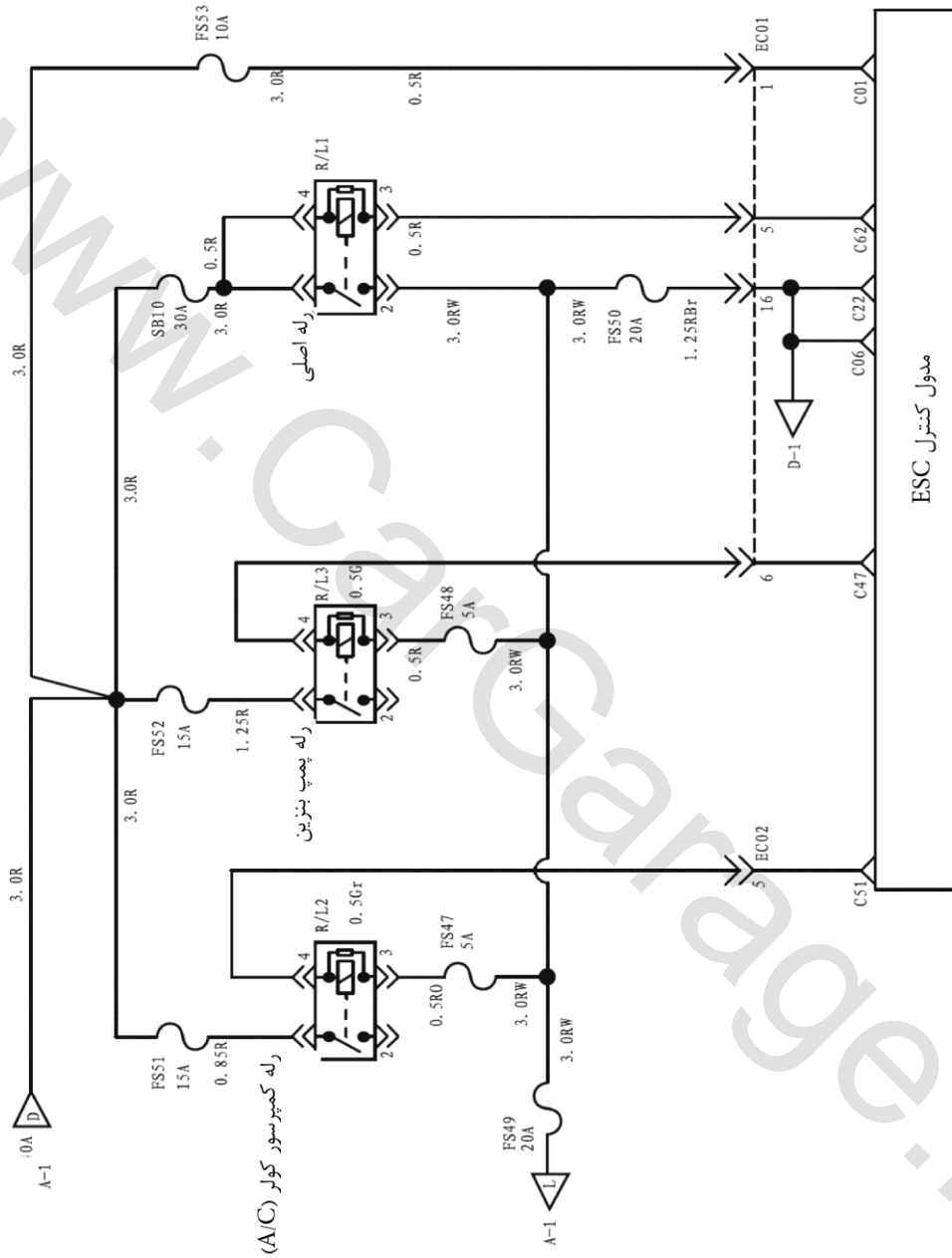


نمای کلی تقسیم برق سیستم الکتریکی خودرو 2



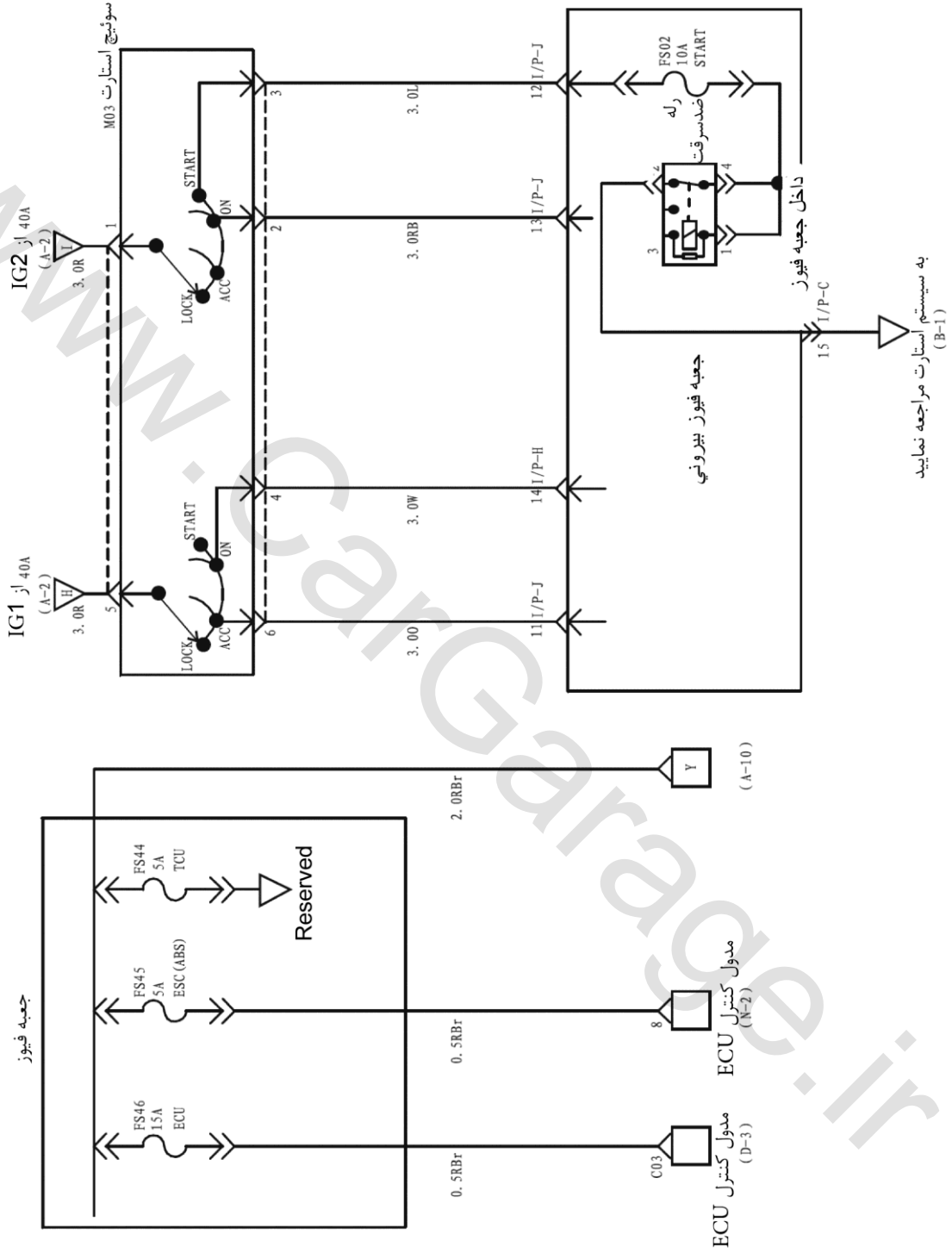
نمای کلی تقسیم برق سیستم الکتریکی خودرو (3)

ENG :z



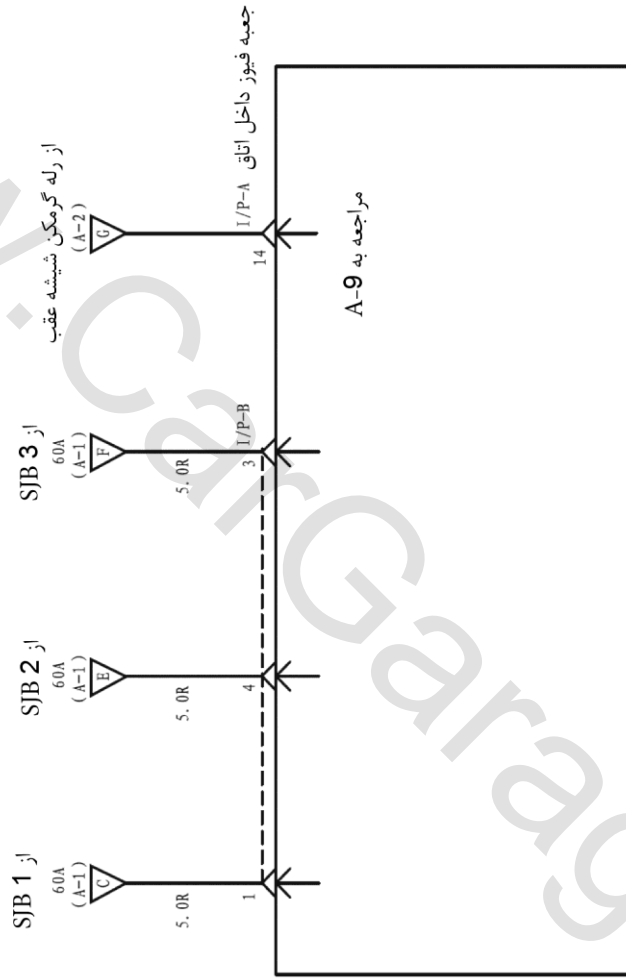
نمای کلی تقسیم برق سیستم الکتریکی خودرو (4)

A-4



A-5

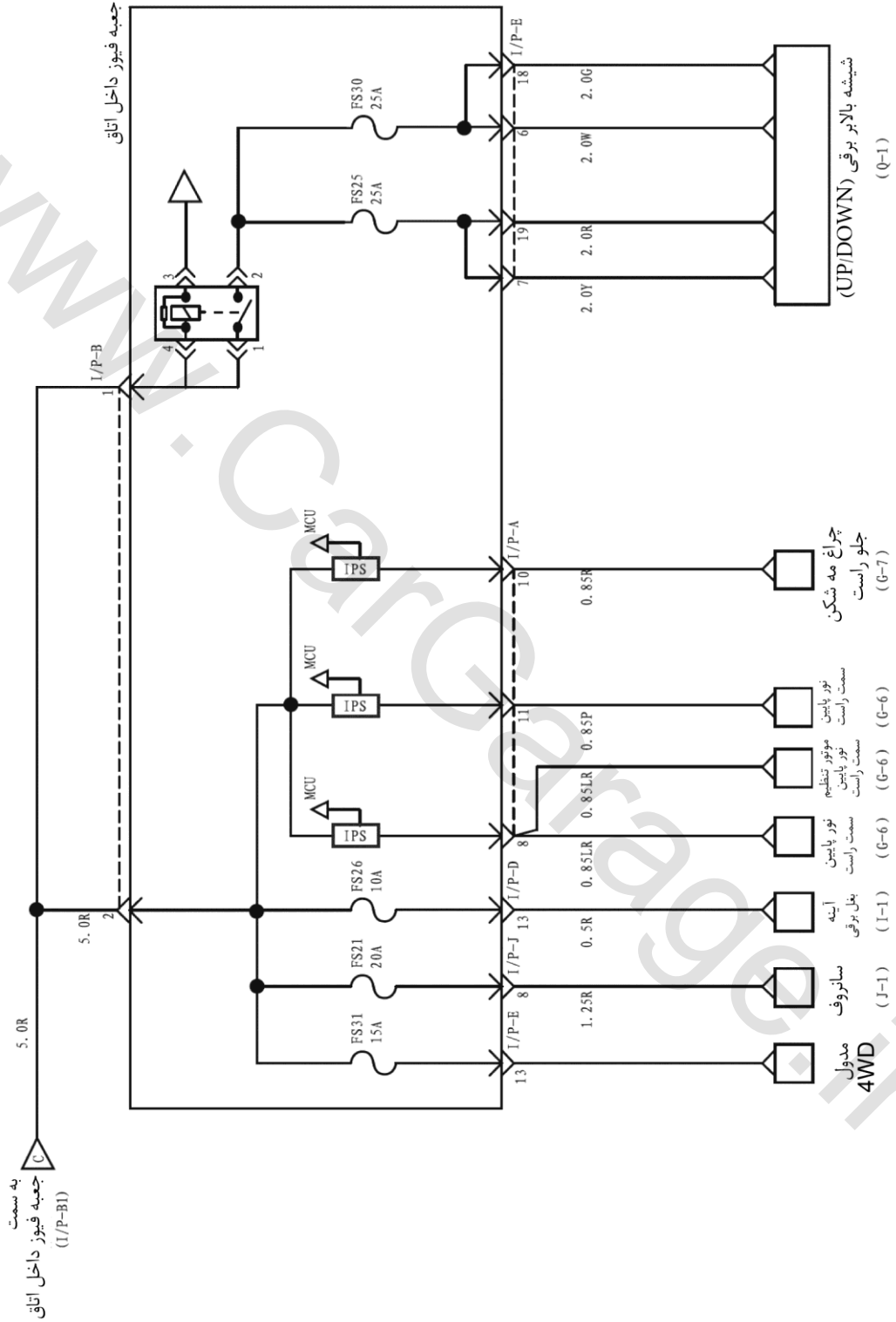
نمای کلی سیستم برق الکتريکی خودرو (5)



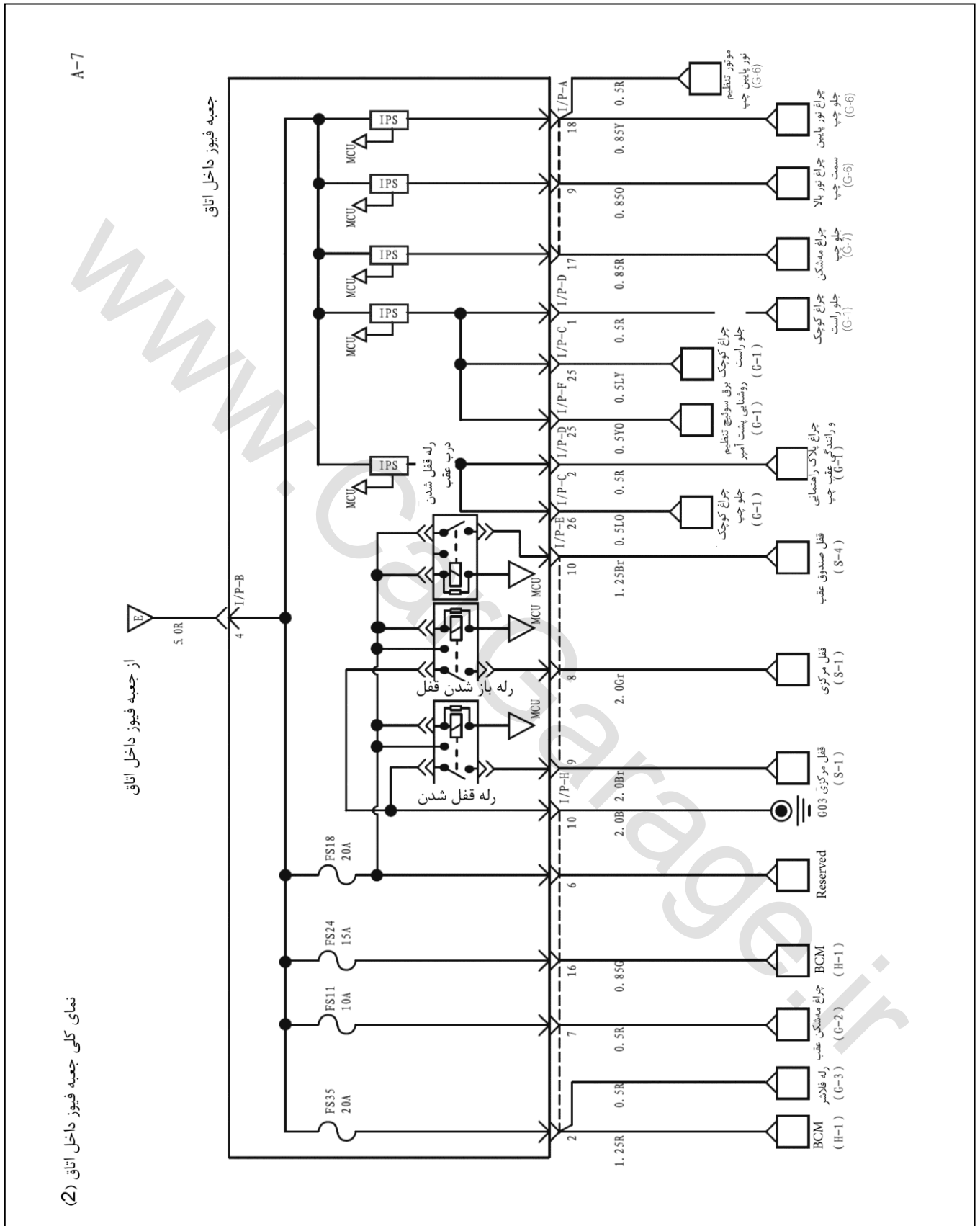
: SJB (جعبه فیوز داخل اتاق)

A-6

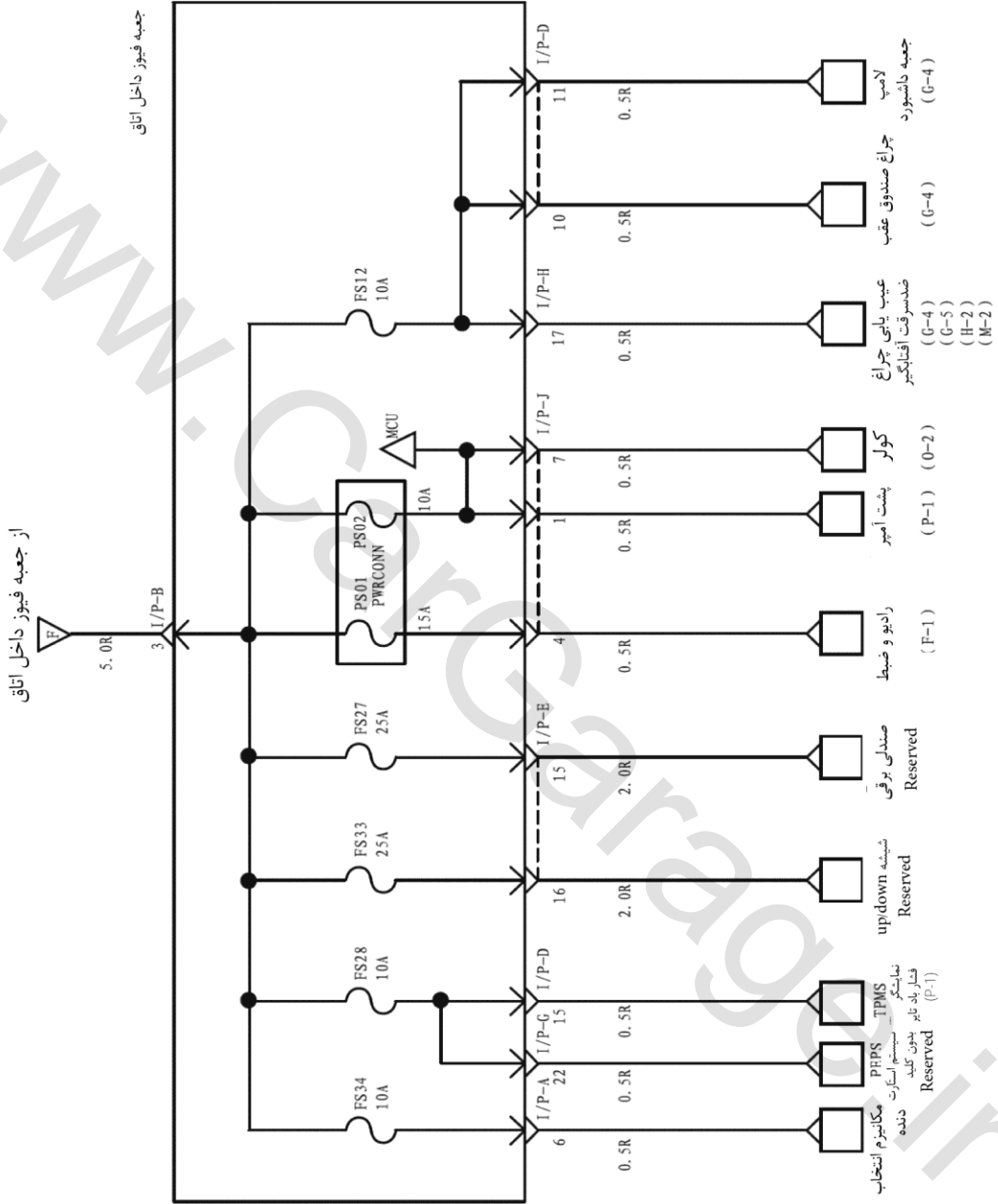
نمای کلی جعبه فیوز داخل اتاق (1)





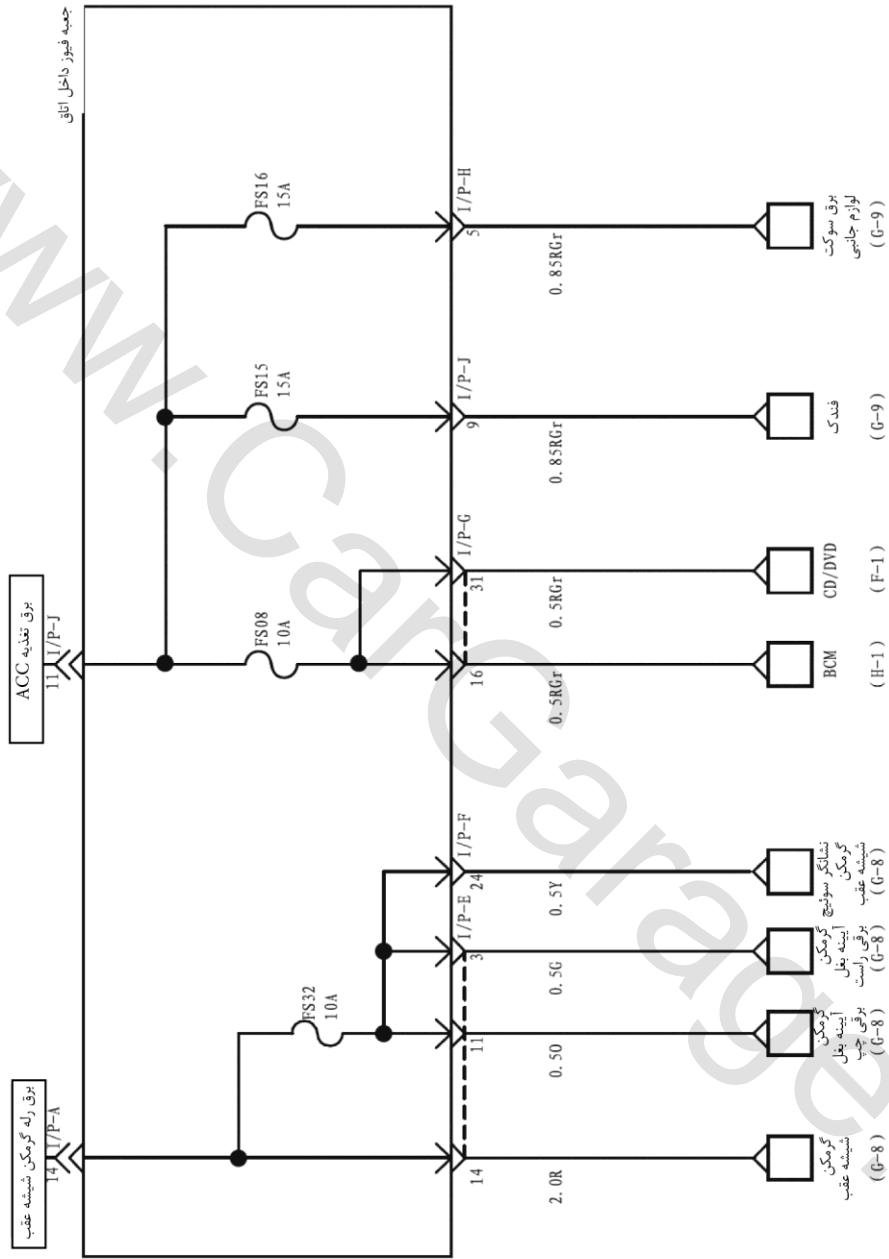


نمای کلی جعبه فیوز داخل اتاق (3)

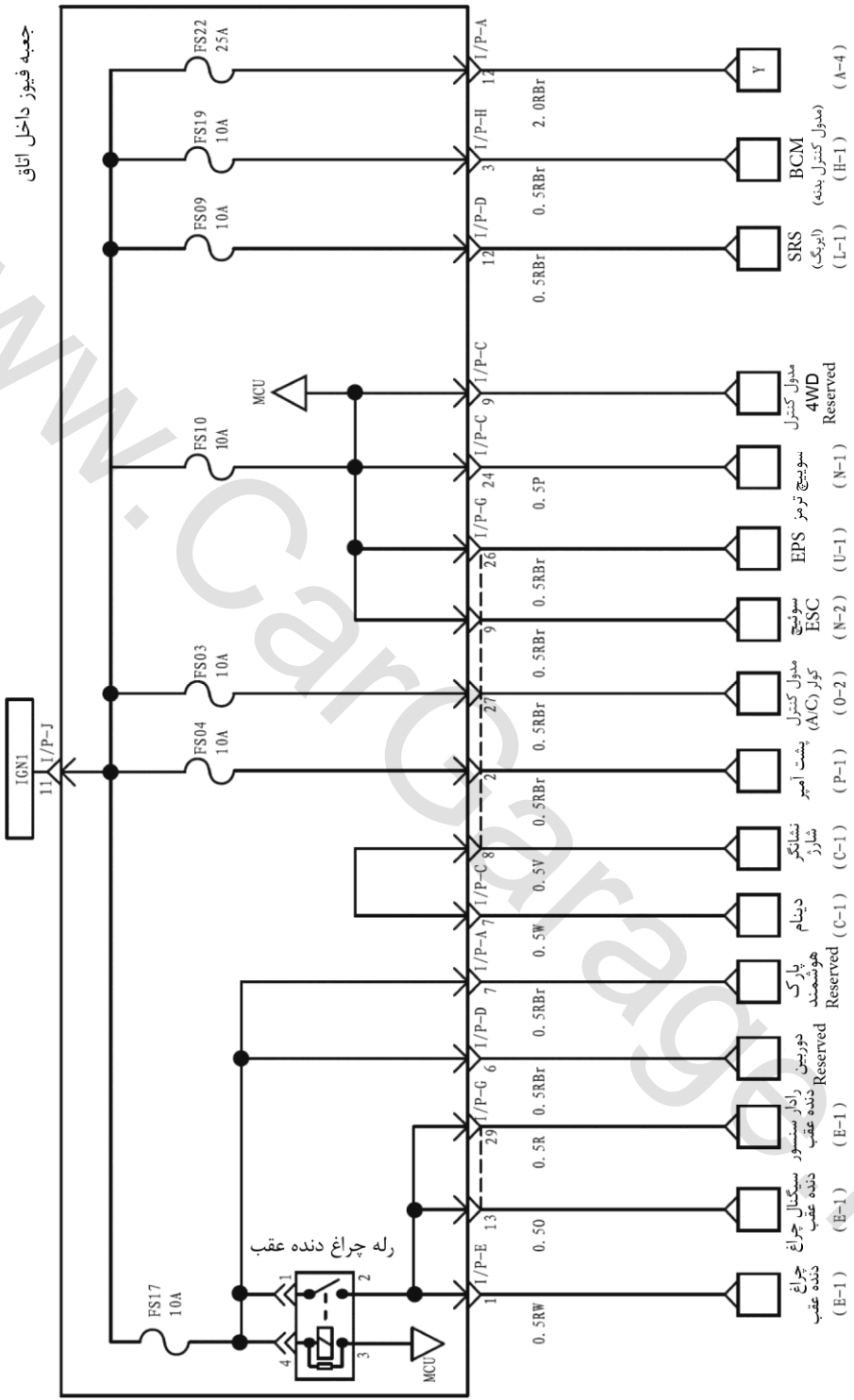


A-9

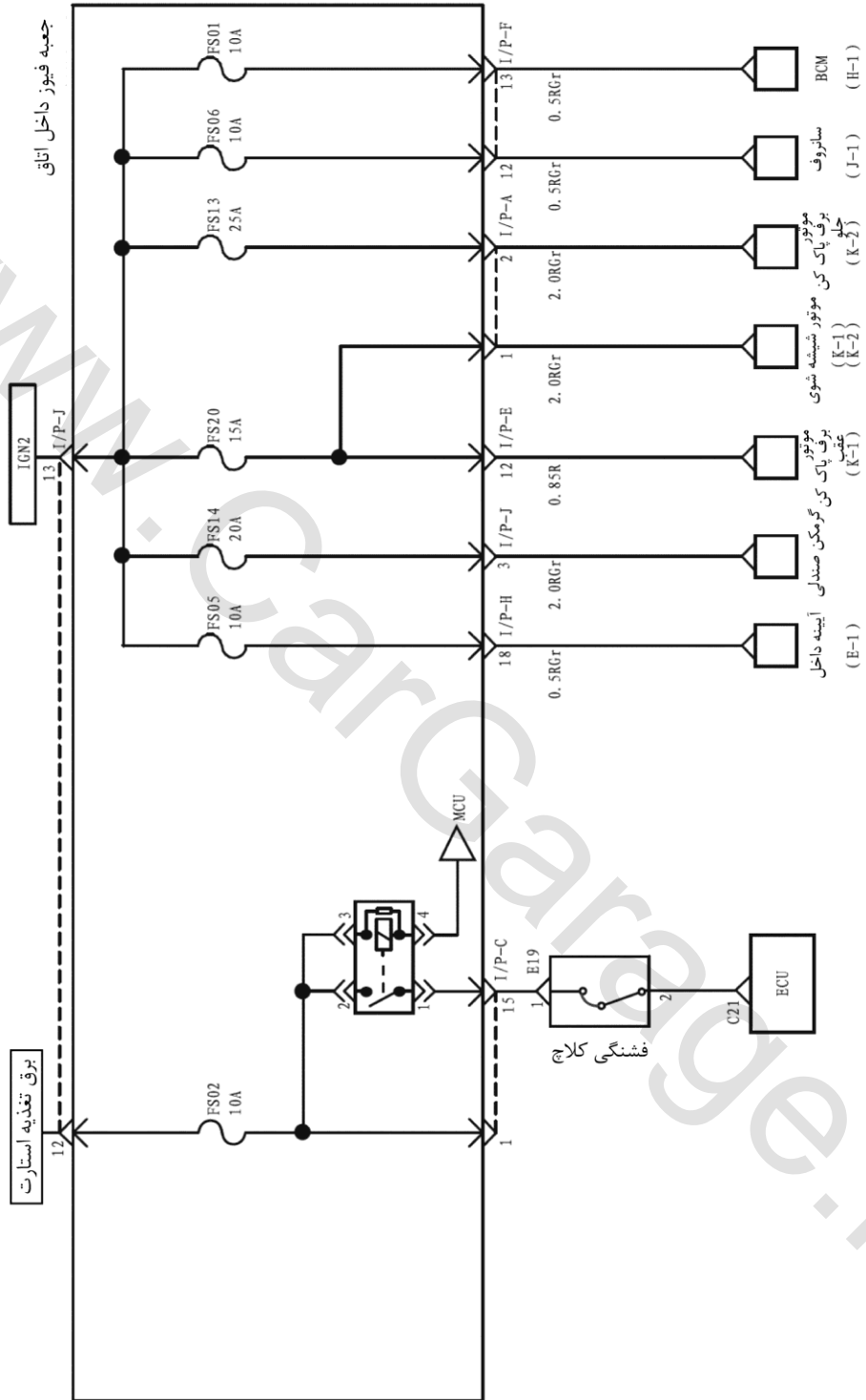
(نمای کلی جعبه فیوز داخل اتاق 4)

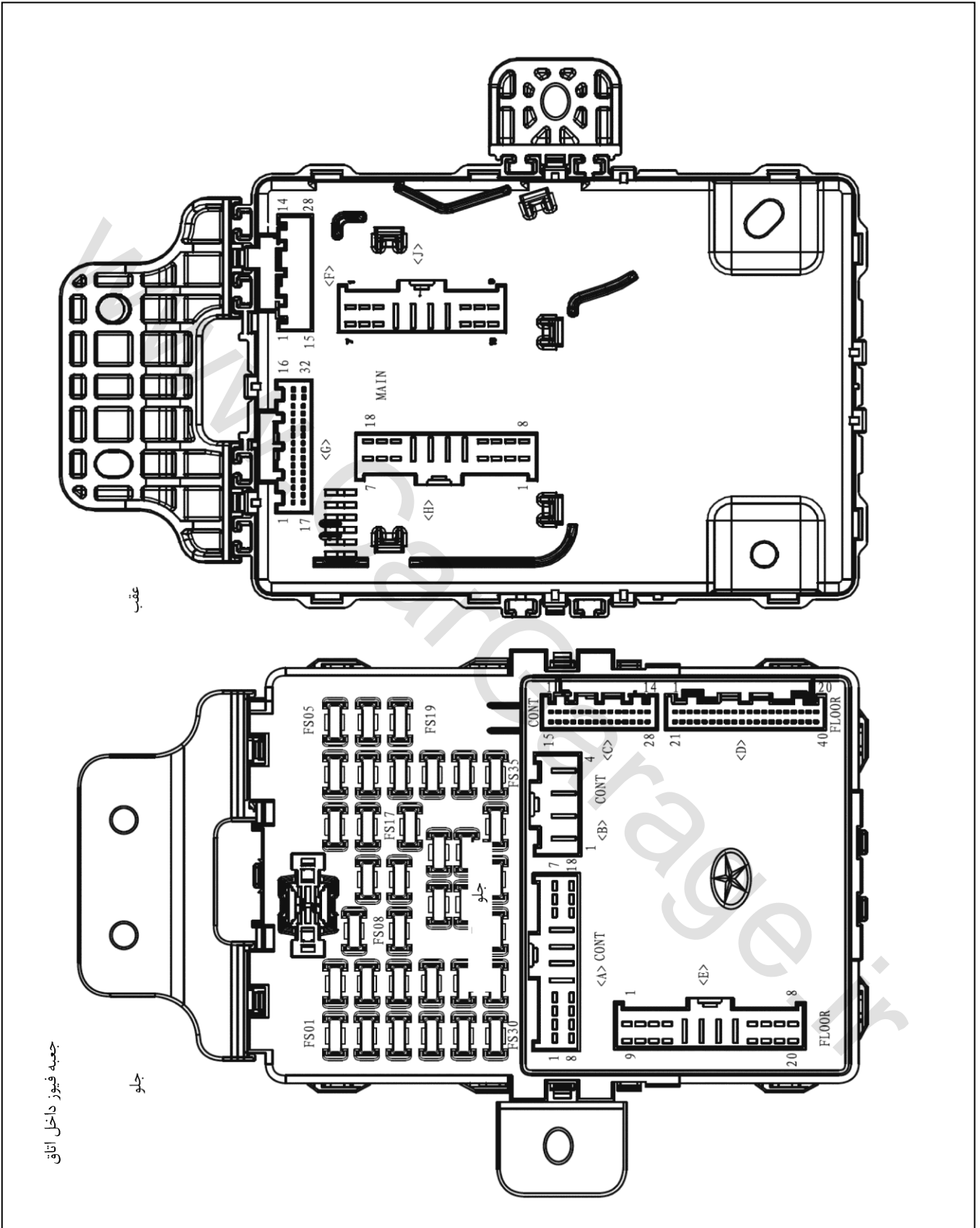


نمای کلی جعبه فیوز داخلی اتاق (S)



نمای کلی جعبه فیوز داخل اتاق (6)





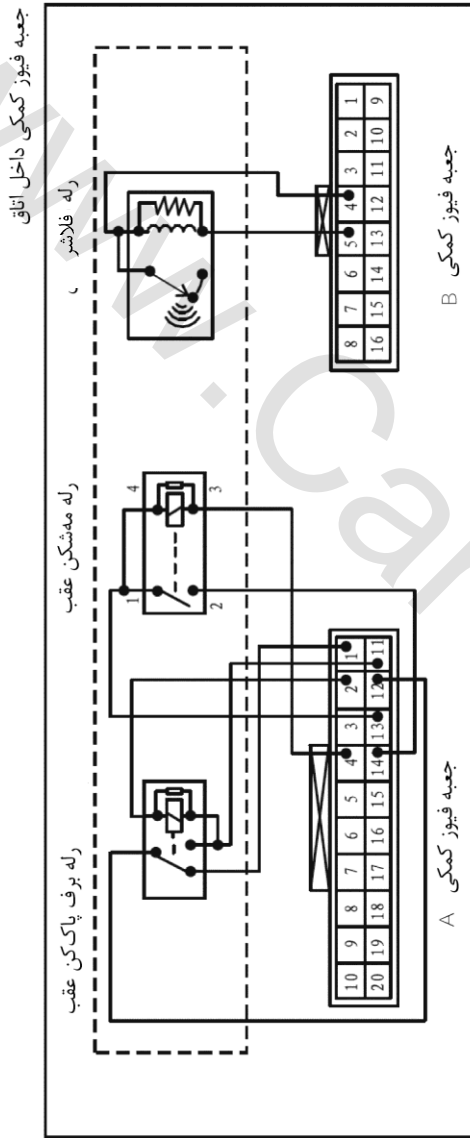
جعبه فیوز داخل اتاق

## جعبه فیوز داخل اتاق BCM

مدول کنترل بدنه BCM	FS01 10A	مدول کنترل بدنه BCM	PS01 15A	راديو	راديو	FS08 10A	راديو	FS03 10A	کولر A/C	FS04 10A	پشت آمپر	FS05 10A	آينه داخل PIM
ساروف	FS06 10A	ساروف	PS02 10A	پشت آمپر	FS07 10A	Reservat	ايرگ	FS10 10A	فرمان الكتريكي	FS11 10A	مدشكن جلو	FS12 10A	چراغ سقف ضد سرقت كامپيوتر عيب يابي
برف پاك كن جلو	FS13 25A	برف پاك كن جلو	FS15 15A	فندك	FS14 20A	گرمكن صندلي	سوكت لوازم جاني	FS16 15A	دنده عقب	FS18 20A	قفل مر كزي	FS19 10A	مدول كنترل بدنه BCM
برف پاك كن عقب	FS20 15A	برف پاك كن عقب	FS21 20A	ساروف	FS22 25A	اتركتور (EMS)	اتركتور (EMS)	FS23 10A	Reservat	FS24 15A	مدول كنترل بدنه		
بالا رفتن شيشه بالا بر برقي	FS25 25A	آينه بغل برقي	FS26 10A	آينه بغل برقي	FS27 25A	صندلي برقي	صندلي برقي	FS28 10A	فشلر باد تاپر TPMS	FS29 15A	Reservat		
بالا بر برقي	FS30 25A	پايين آمدن شيشه بالا بر برقي	FS31 15A	Intelligent four arrive TMM	FS32 10A	سيم گرمكن	سيم گرمكن	FS33 25A	موتور اجسني شيشه درب	FS34 10A	مكائيزم تعويض دنده	FS35 20A	فلانسر

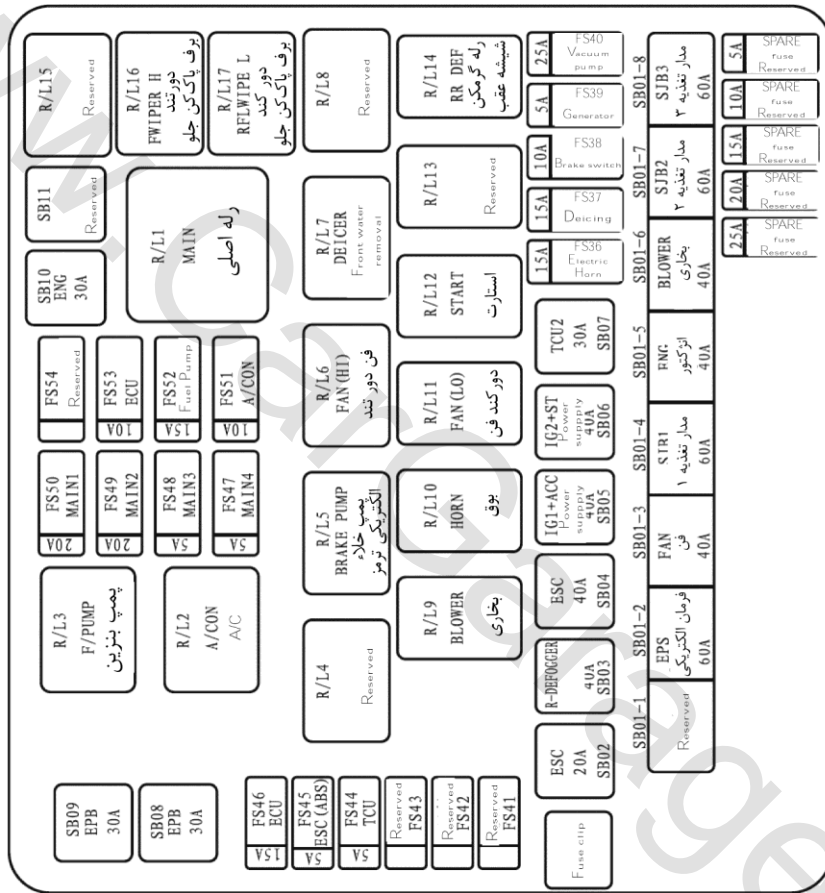
آيتم	توضيحات
A	دسته سيم محفوظه جلو
B	دسته سيم محفوظه جلو
C	دسته سيم محفوظه جلو
D	دسته سيم كف
E	دسته سيم كف
F	دسته سيم اصلي
G	دسته سيم اصلي
H	دسته سيم اصلي
J	دسته سيم اصلي

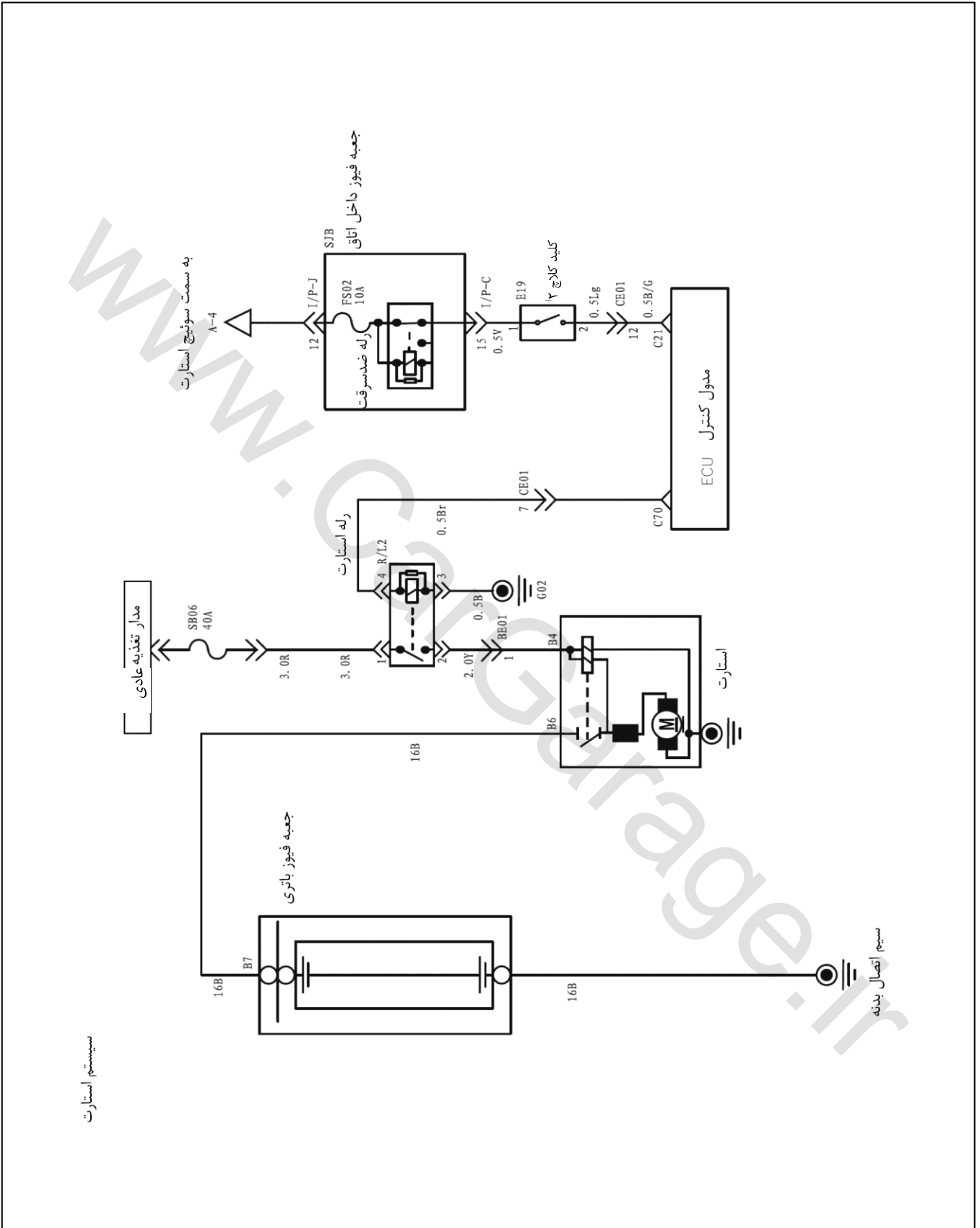
جعبه فیوز کمکی داخل اتاق

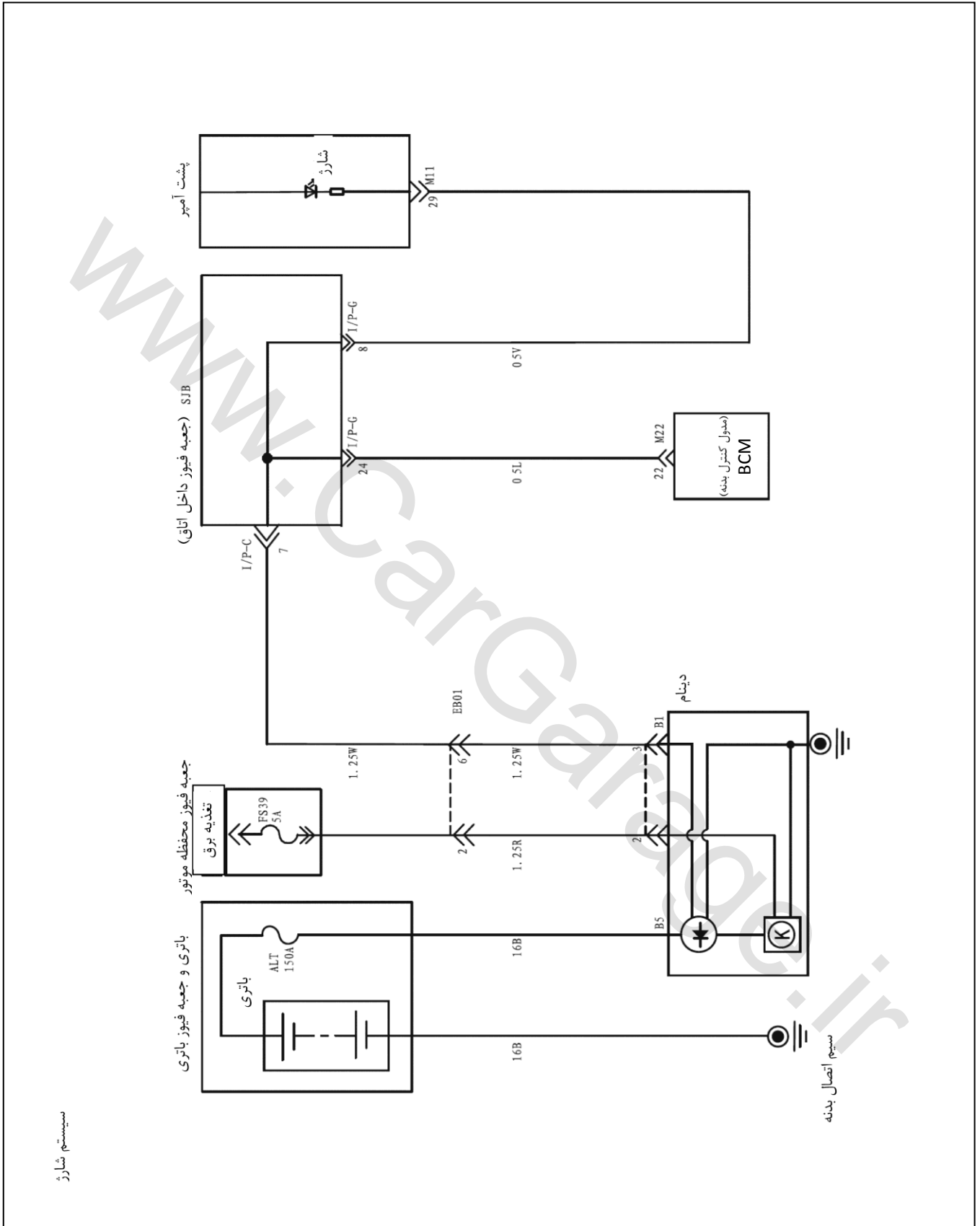




جعبه فوئز محفظه موتور



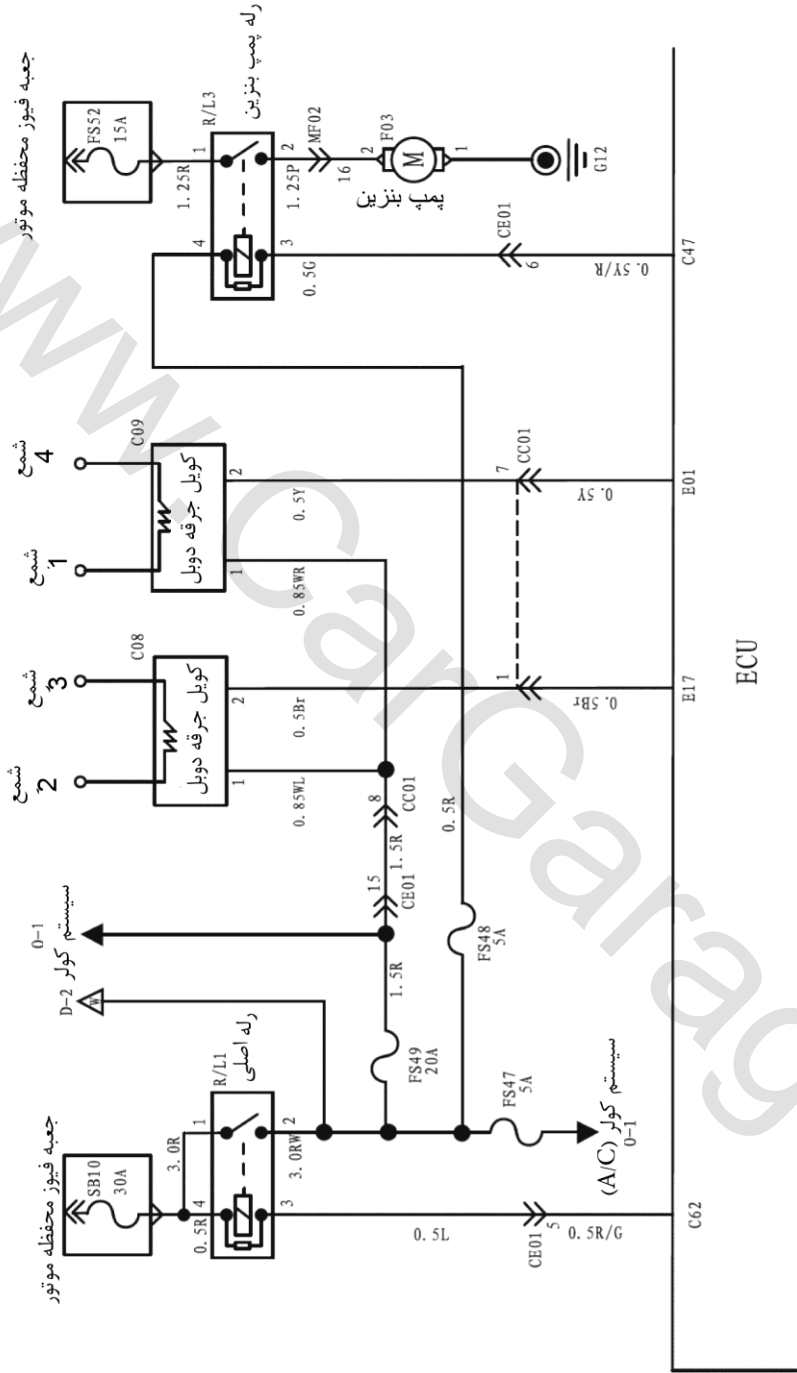




سیستم فشار

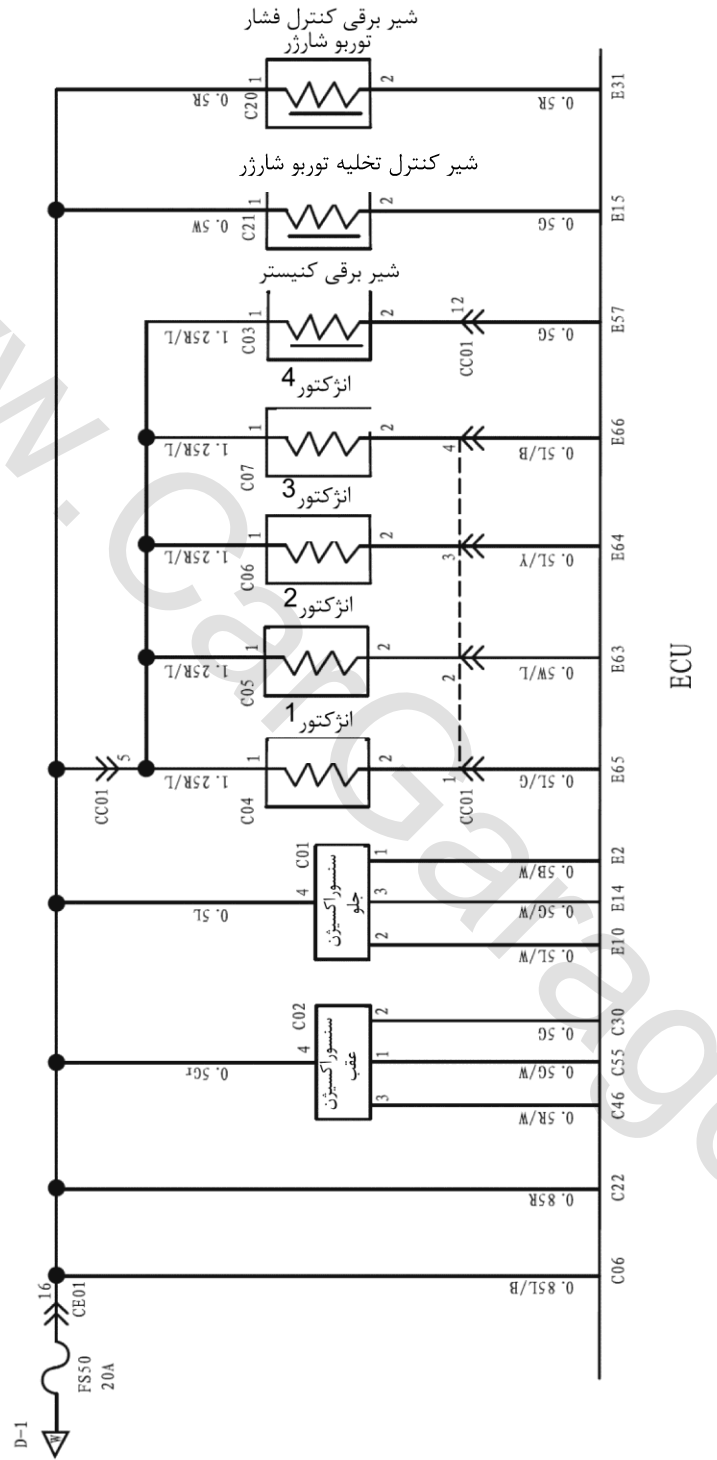
سیم اتصال بدنه

سیستم کنترل موتور (1)



D-2

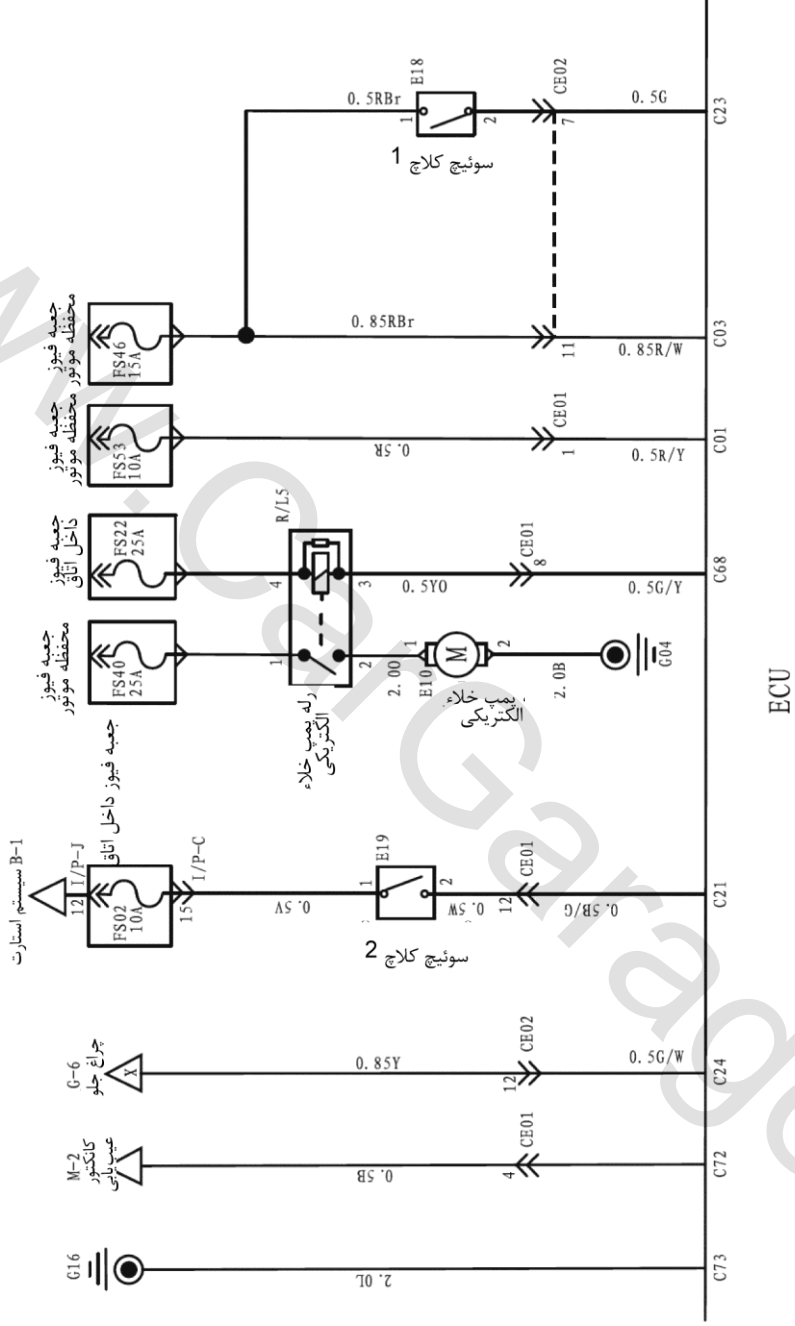
سیستم کنترل موتور (2)



ECU

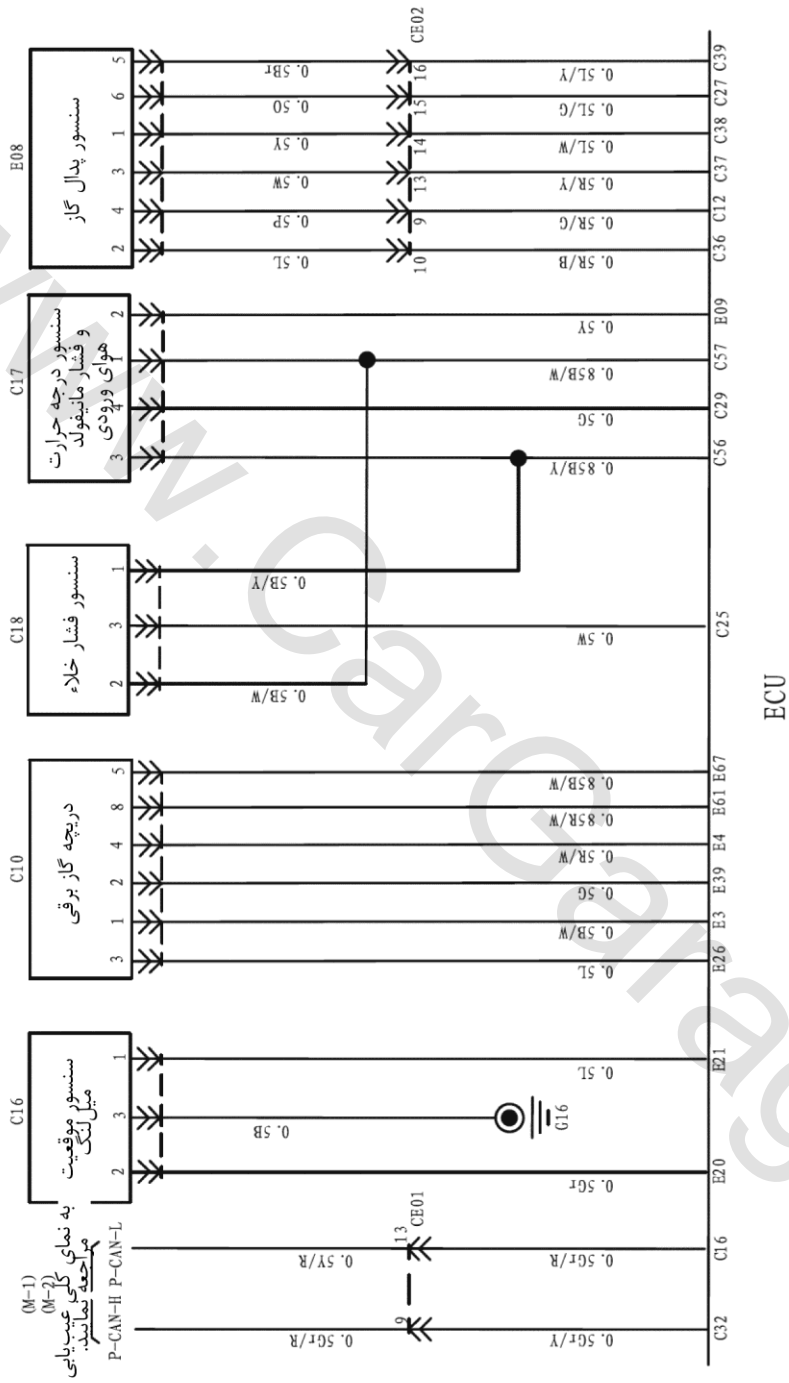
D-3

سیستم کنترل موتور (3)



D-4

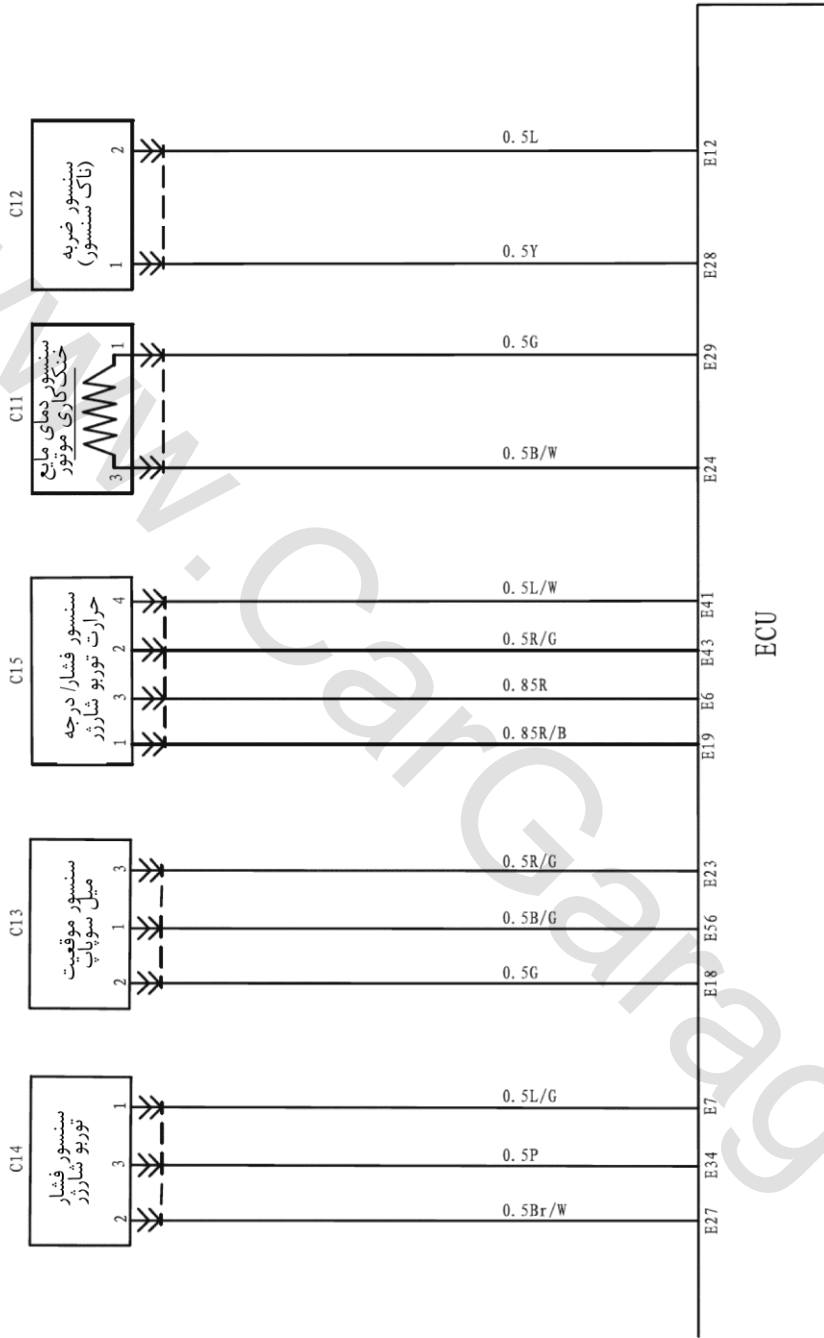
سیستم کنترل موتور (4)



ECU

D-5

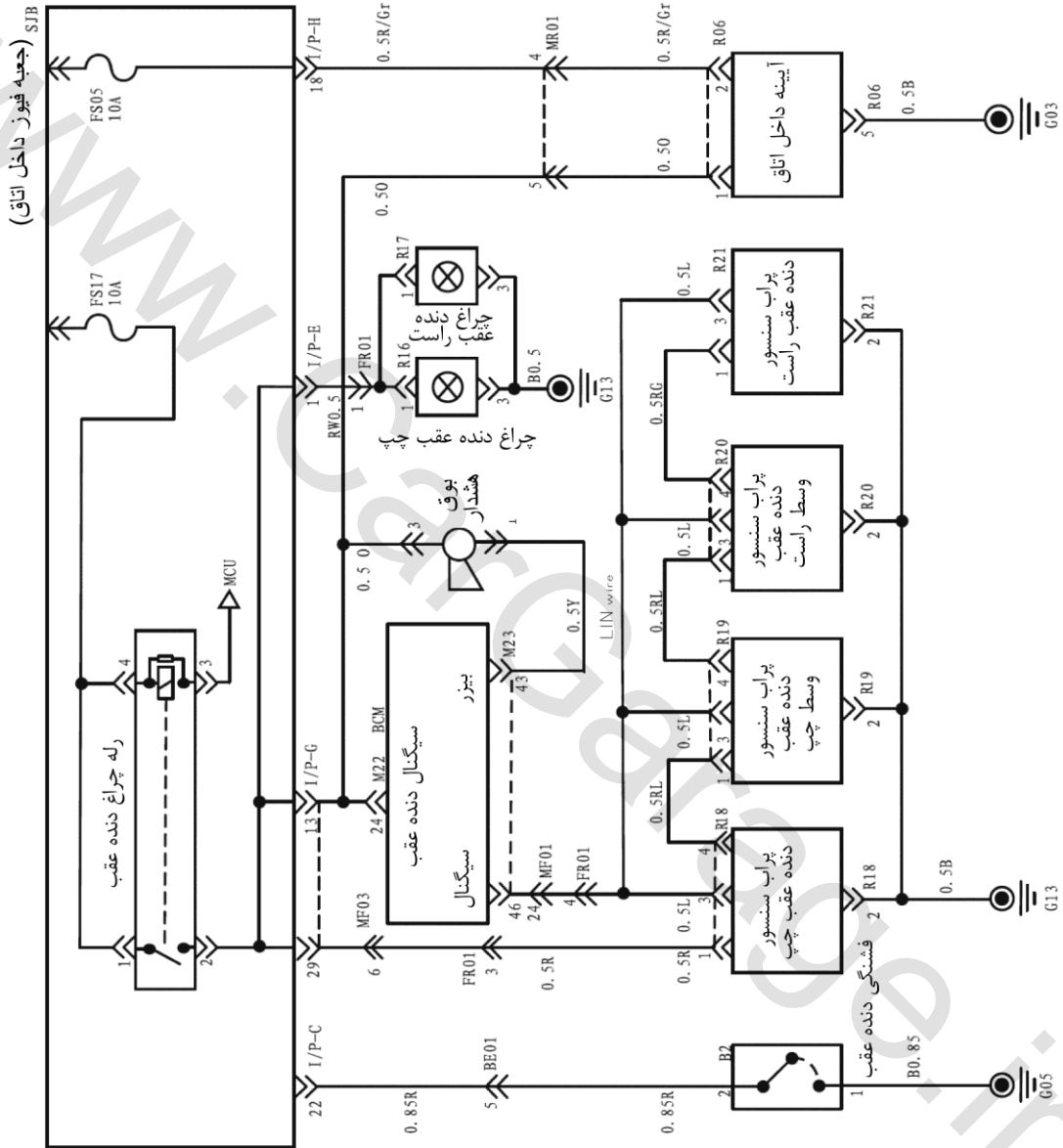
سیستم کنترل موتور (5)





E-1

سیستم سنسور دنده عقب



F-1

قطعه اصلی سیستم صوتی

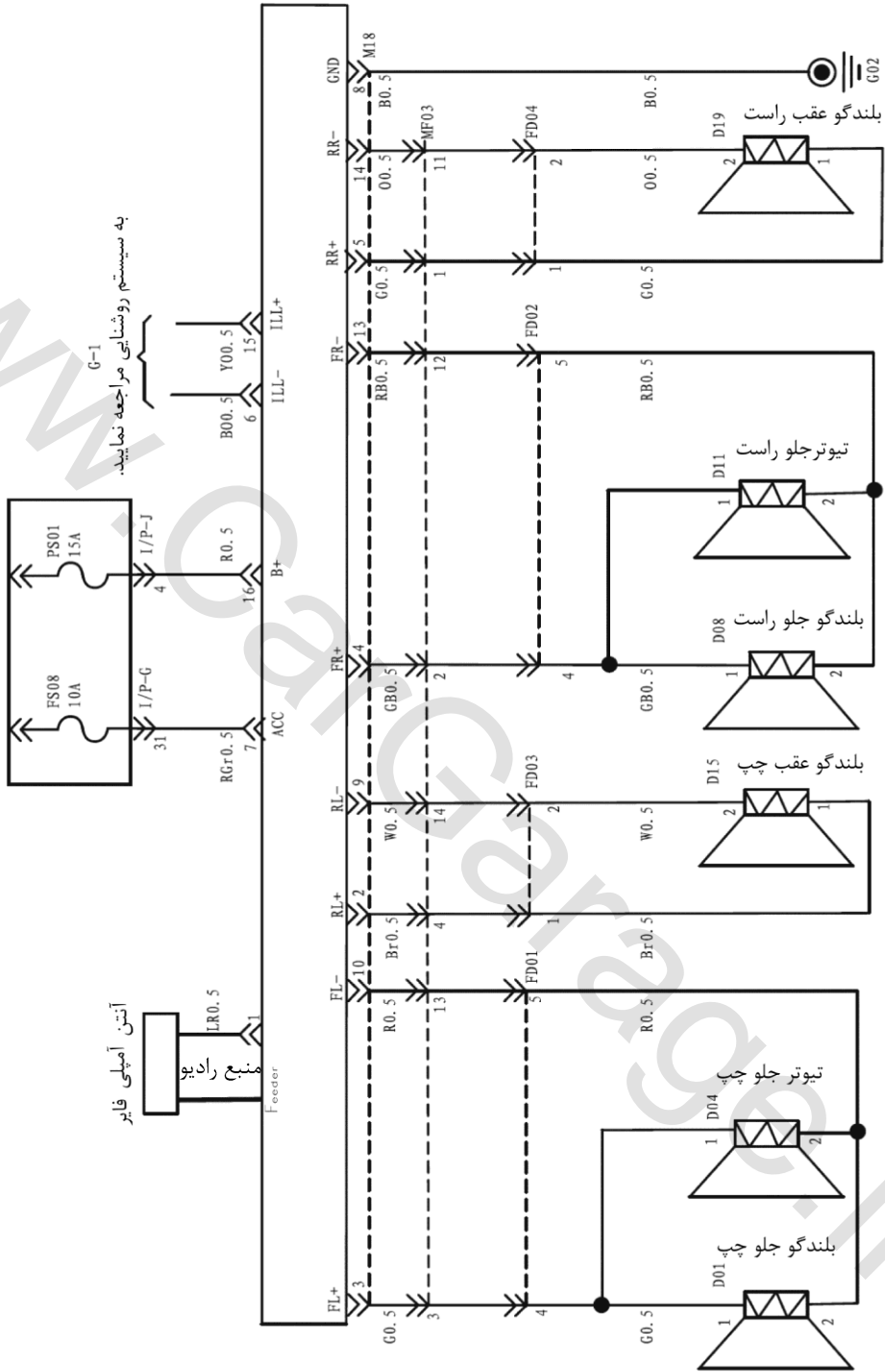
به سیستم روشنایی مراجعه نمایید.  
(G-1)

جعبه فیوز داخل اتاق

آنتن آمپلی فایر

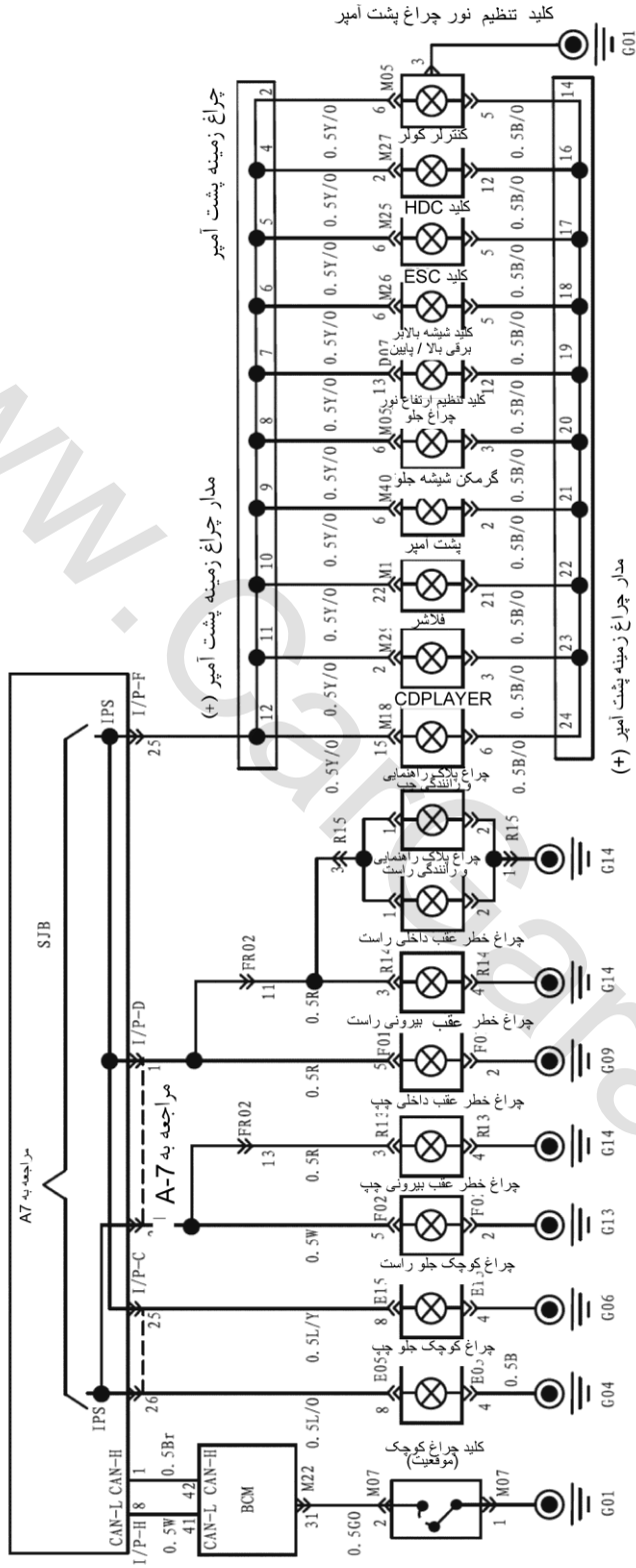
منبع رادیو

سیستم صوتی



چراغ جلو (چراغ کوچک)

G-1



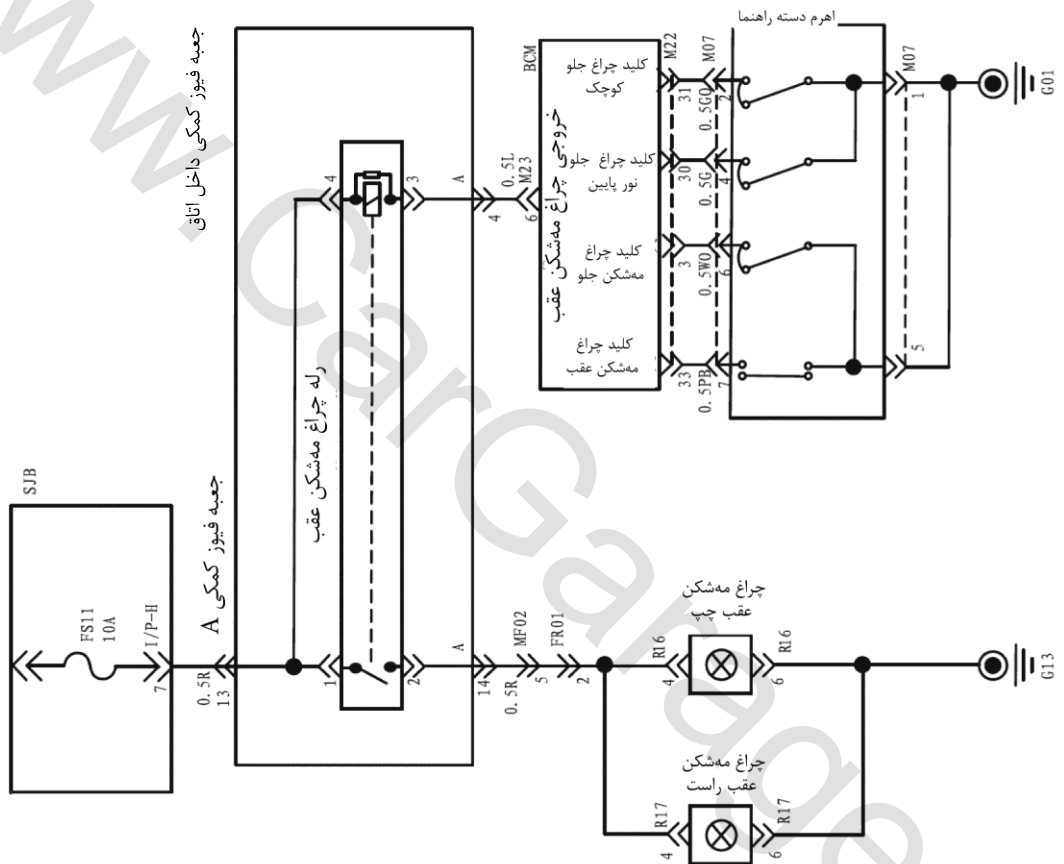
چراغ زمينه پشت آمير مدار چراغ زمينه پشت آمير (+)

مدار چراغ زمينه پشت آمير (+)

کلید تنظیم نور چراغ پشت آمير

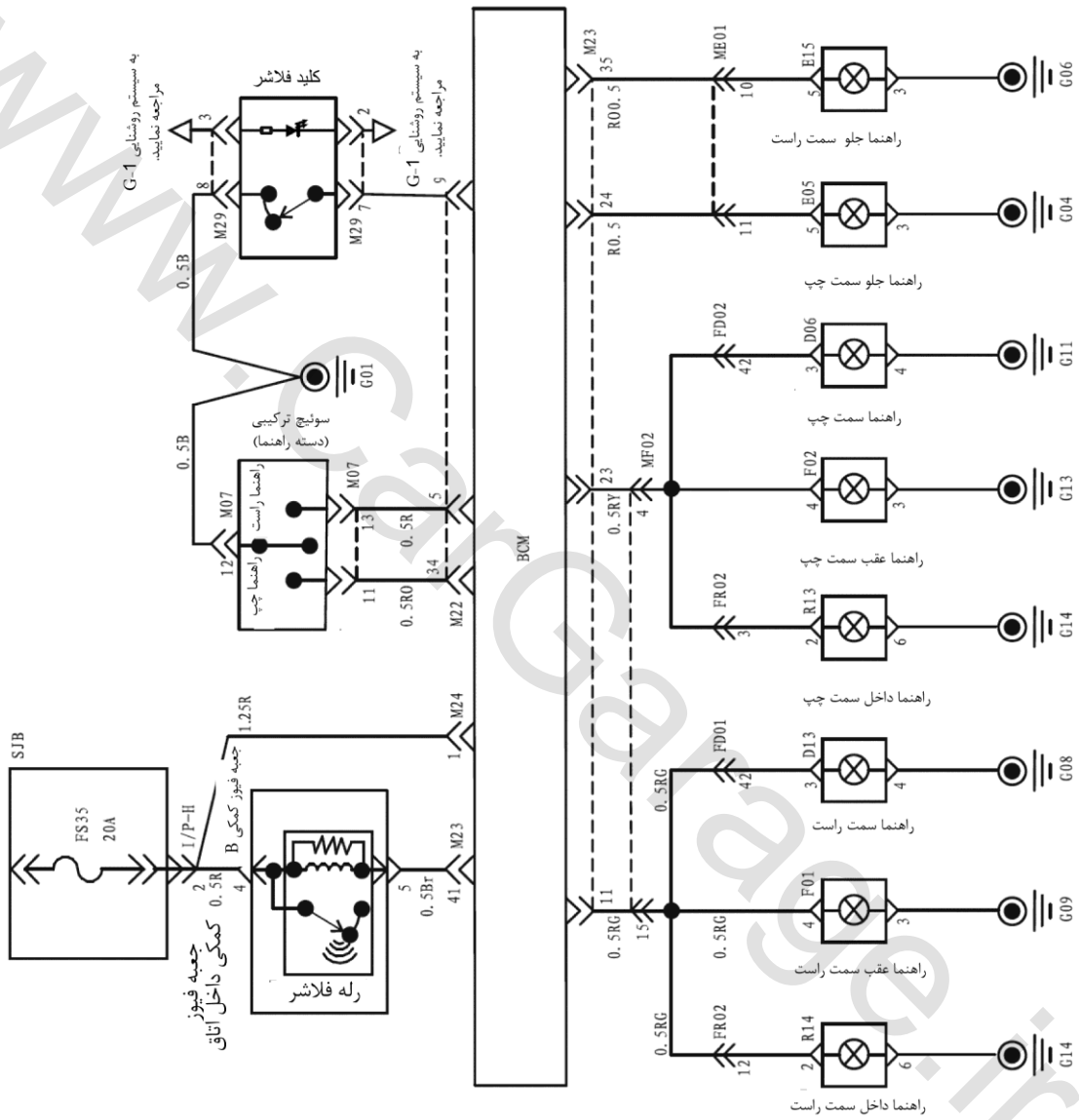
چراغ مهشکن عقب

G-2



G-3

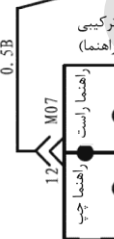
راهنما و فلاشر



به سیستم روشنایی G-1 مراجعه نمایید.



به سیستم روشنایی G-1 مراجعه نمایید.

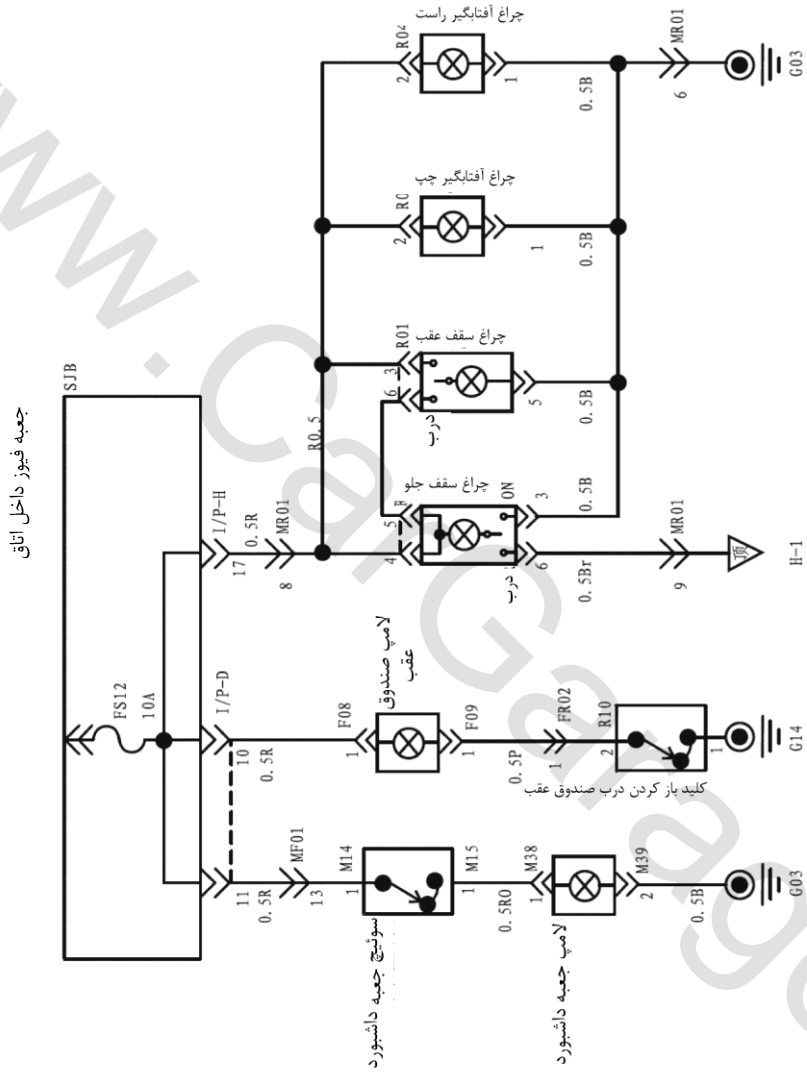


جمعیه فیوز کمیکی داخل اتاق



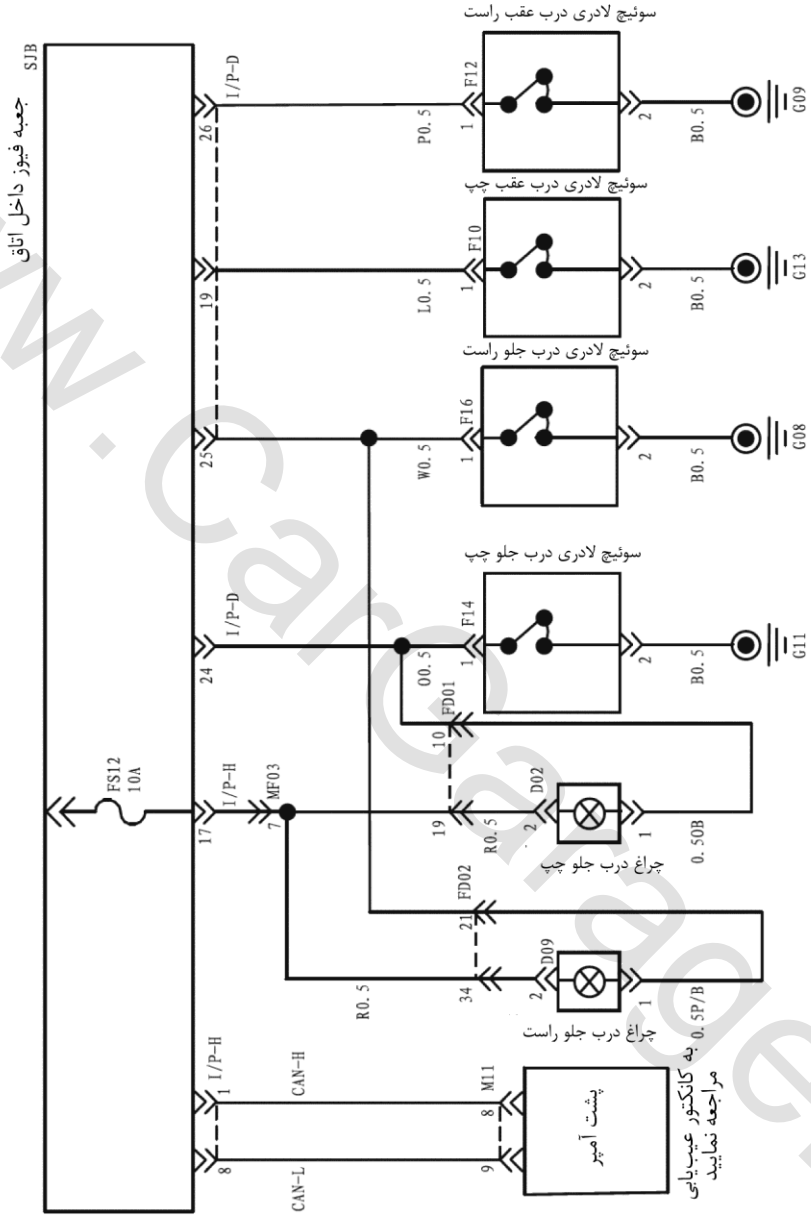
G-4

چراغ صندوق عقب، چراغ سقف، چراغ آفتابگیر



G-5

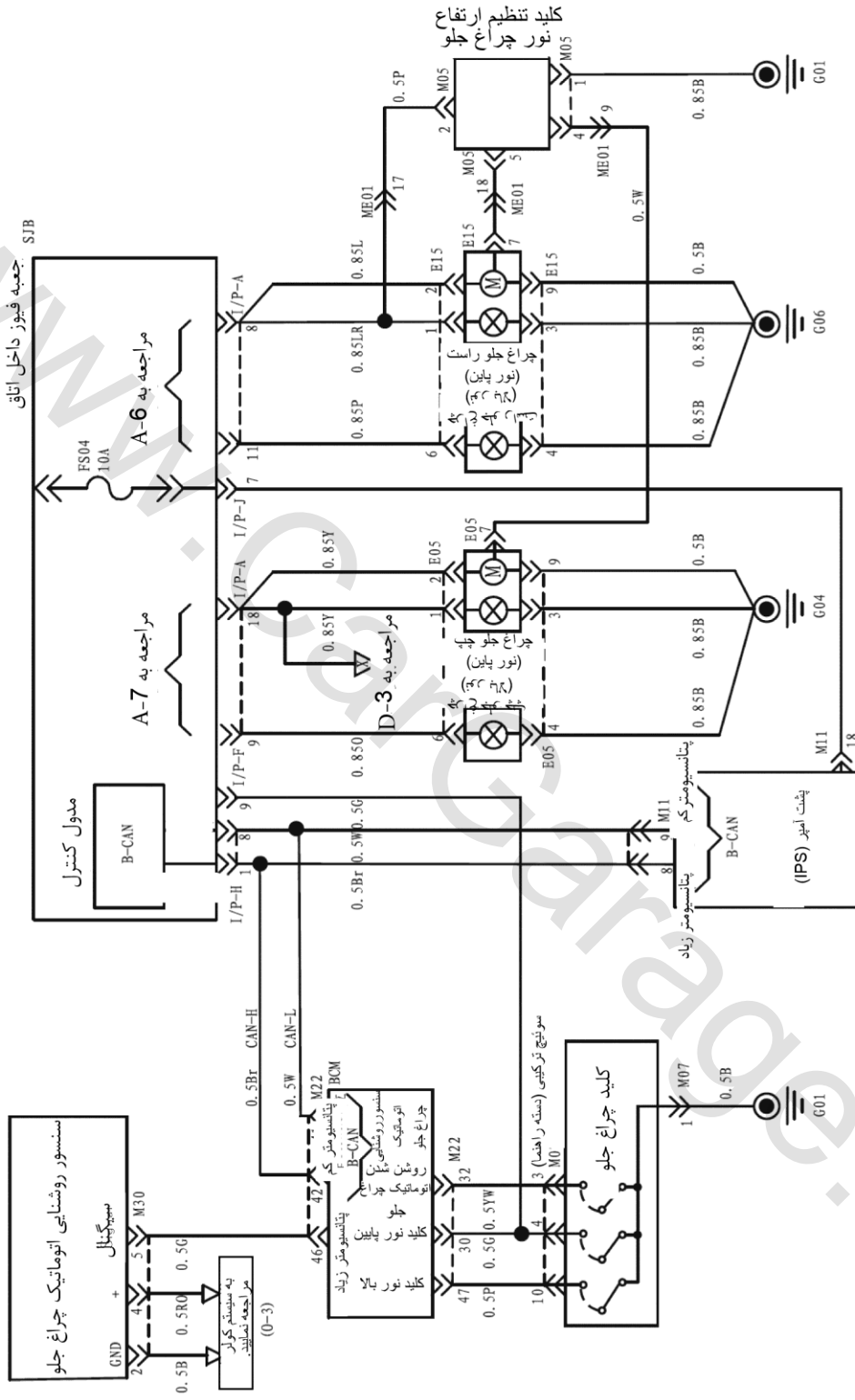
چراغ درب



به کانکتور عیب‌یابی مراجعه نمایید

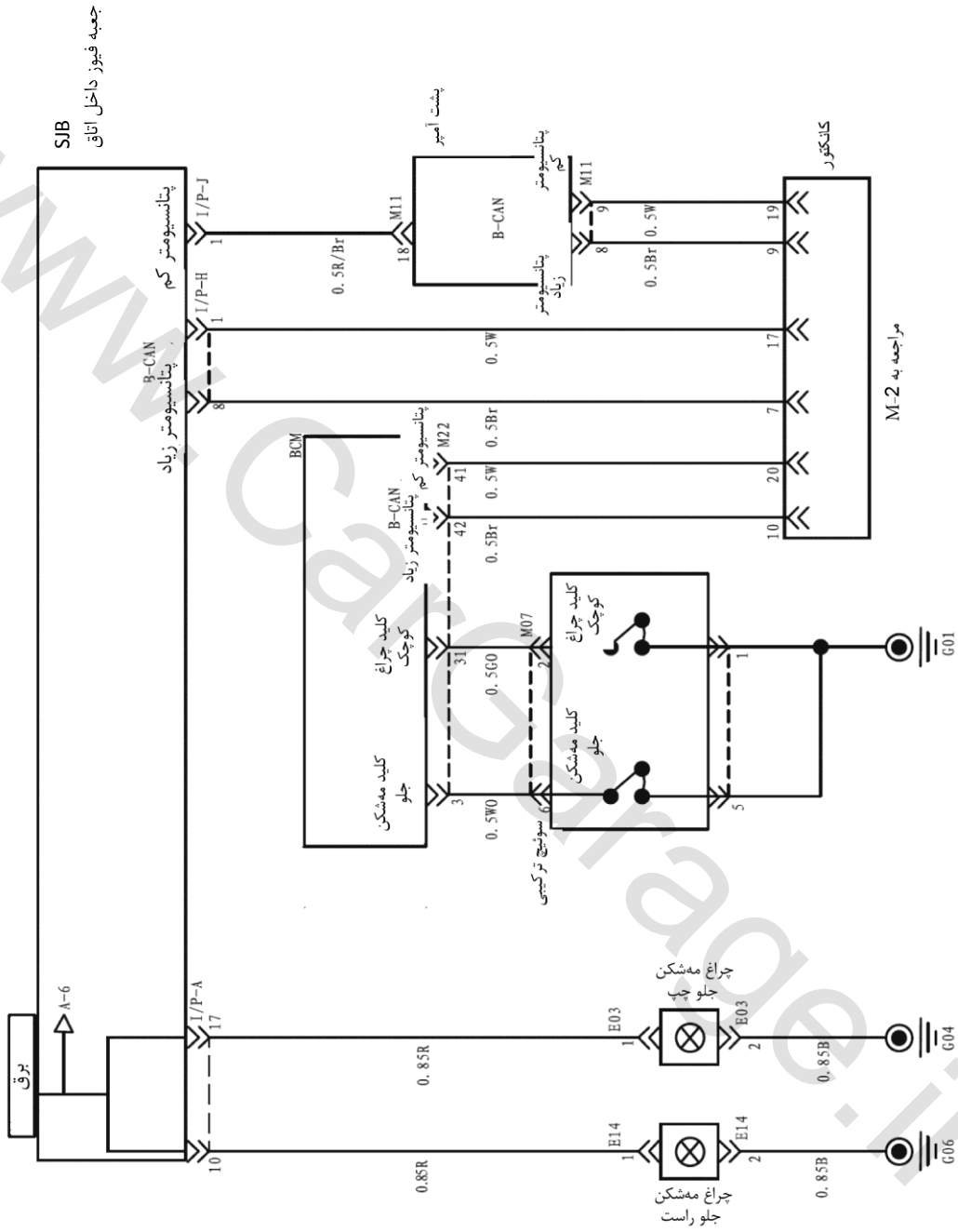
G\_6

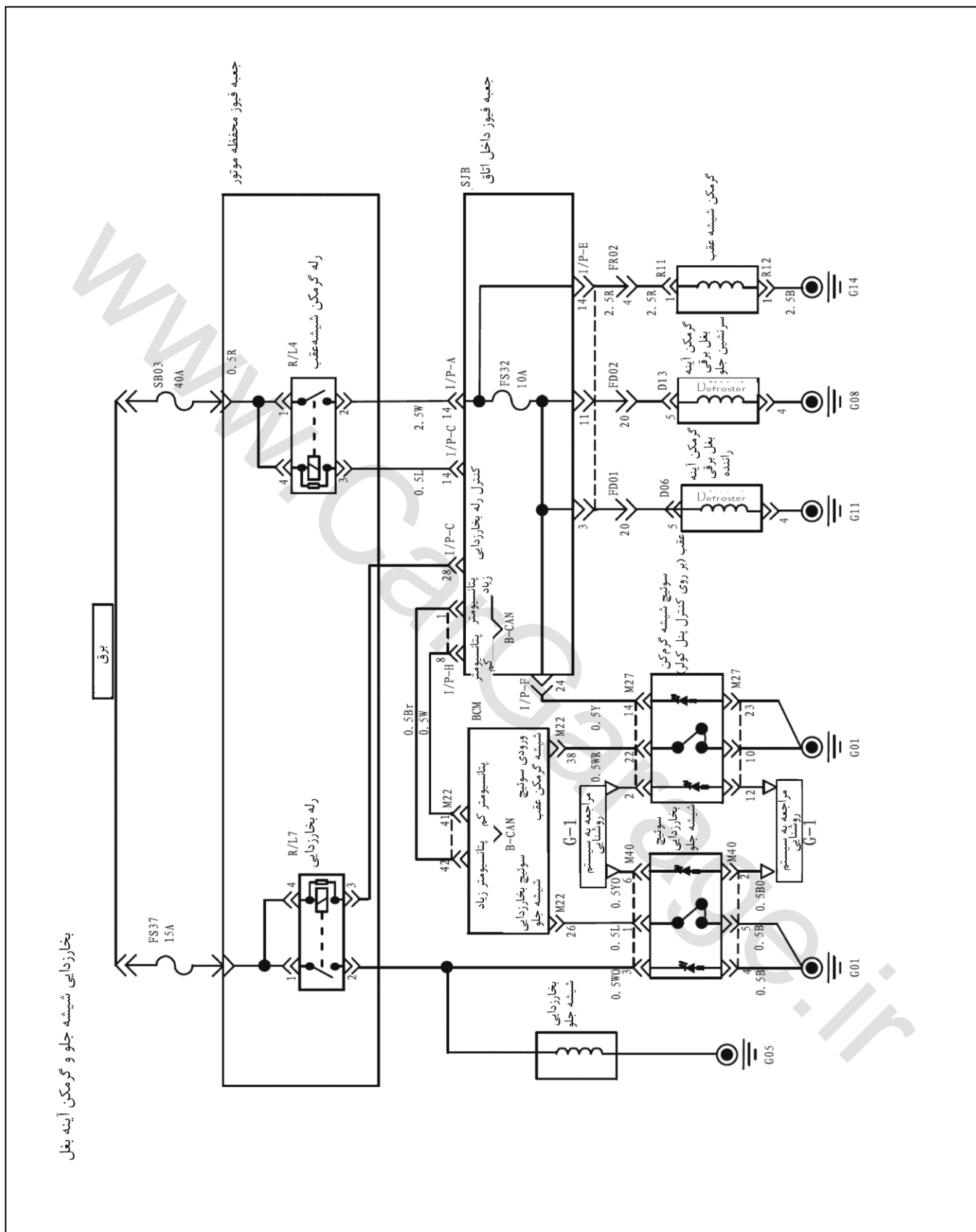
چراغ جلو





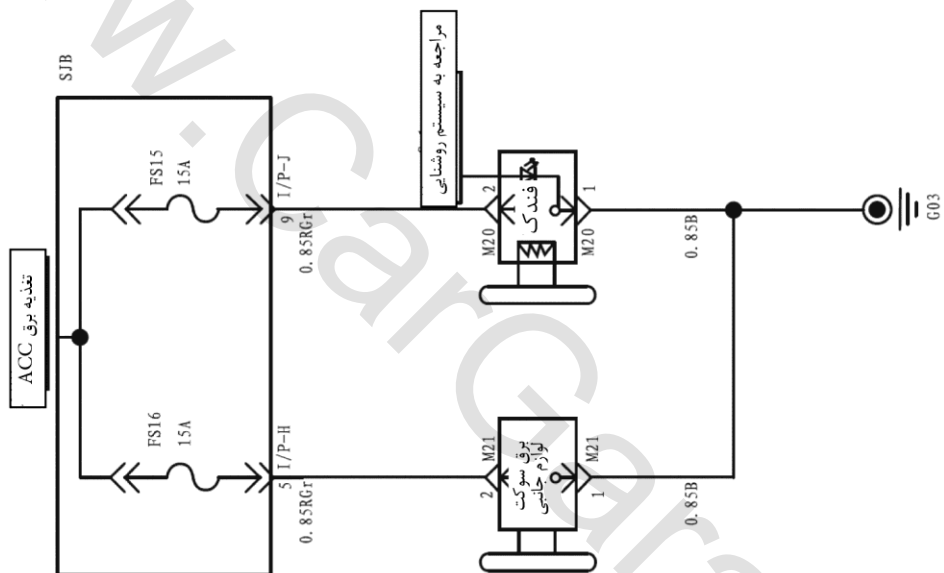
چراغ مهشکن جلو





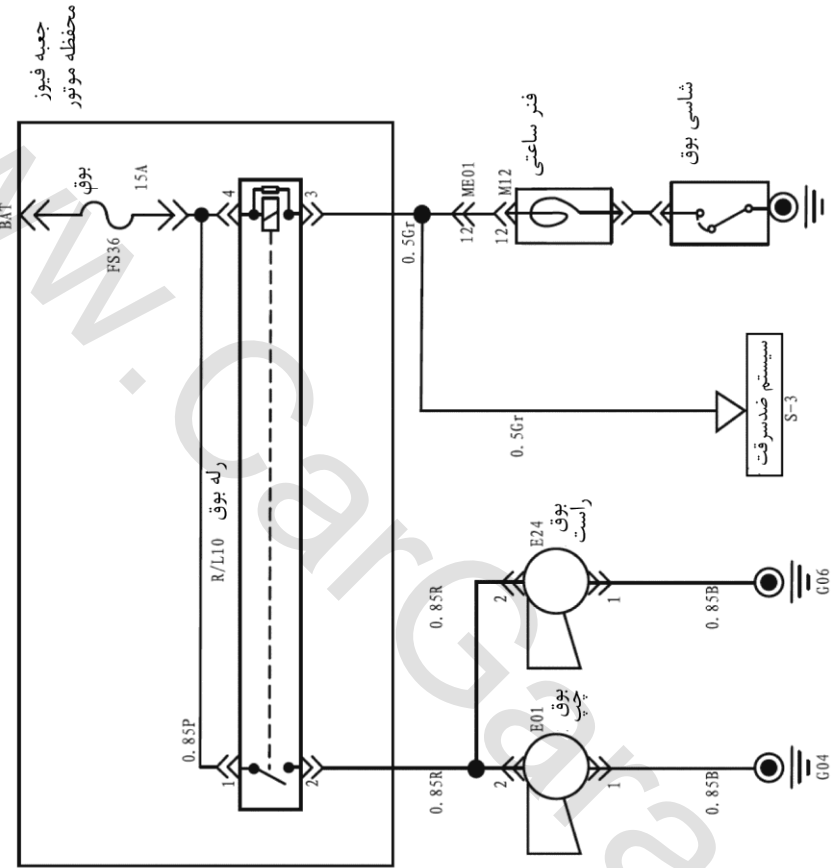
G-9

فندک و سوکت لوازم جانبی



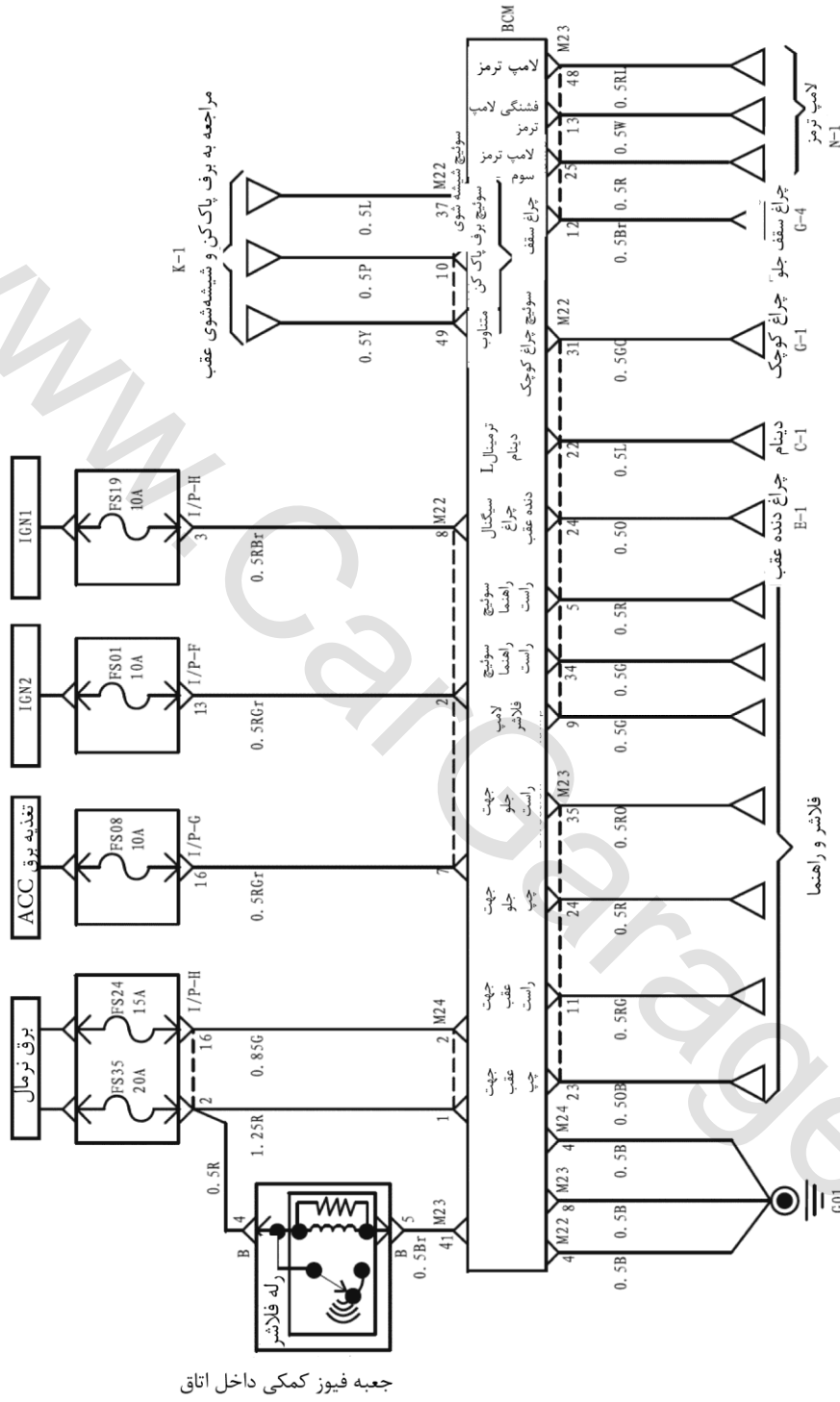
G-10

بوق



H-1

سیستم مدول کنترل بدنه BCM (1)

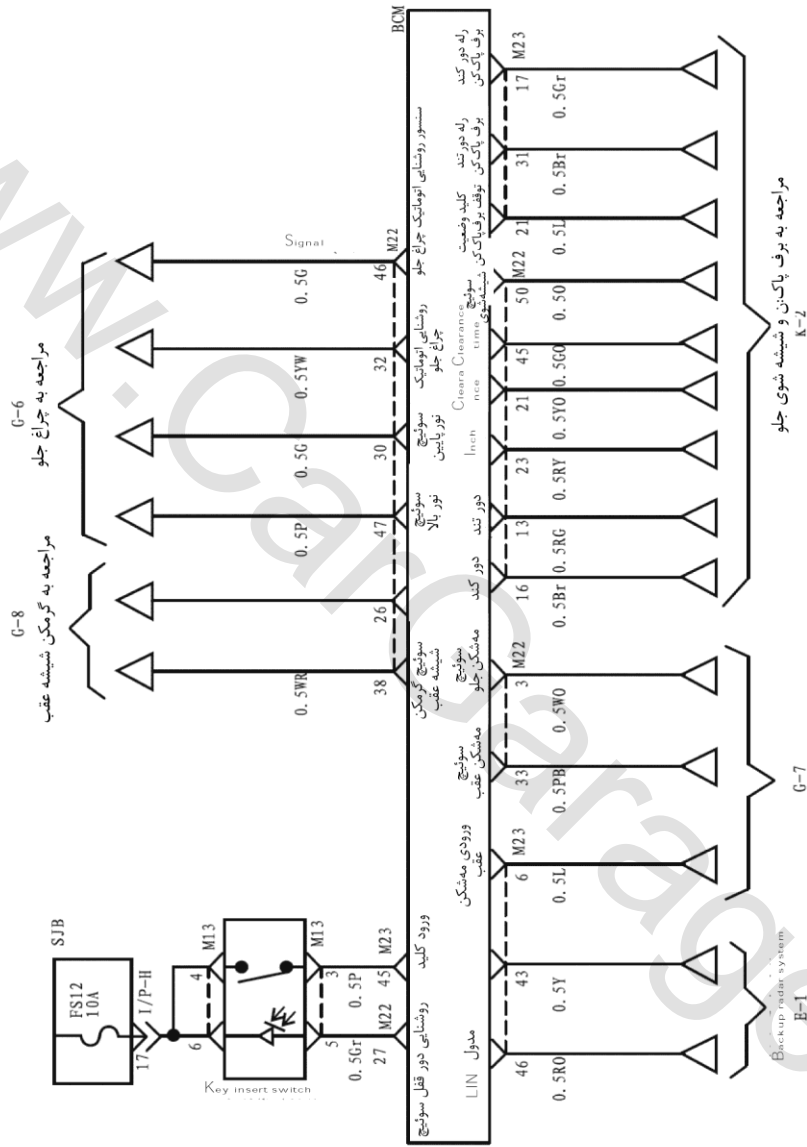


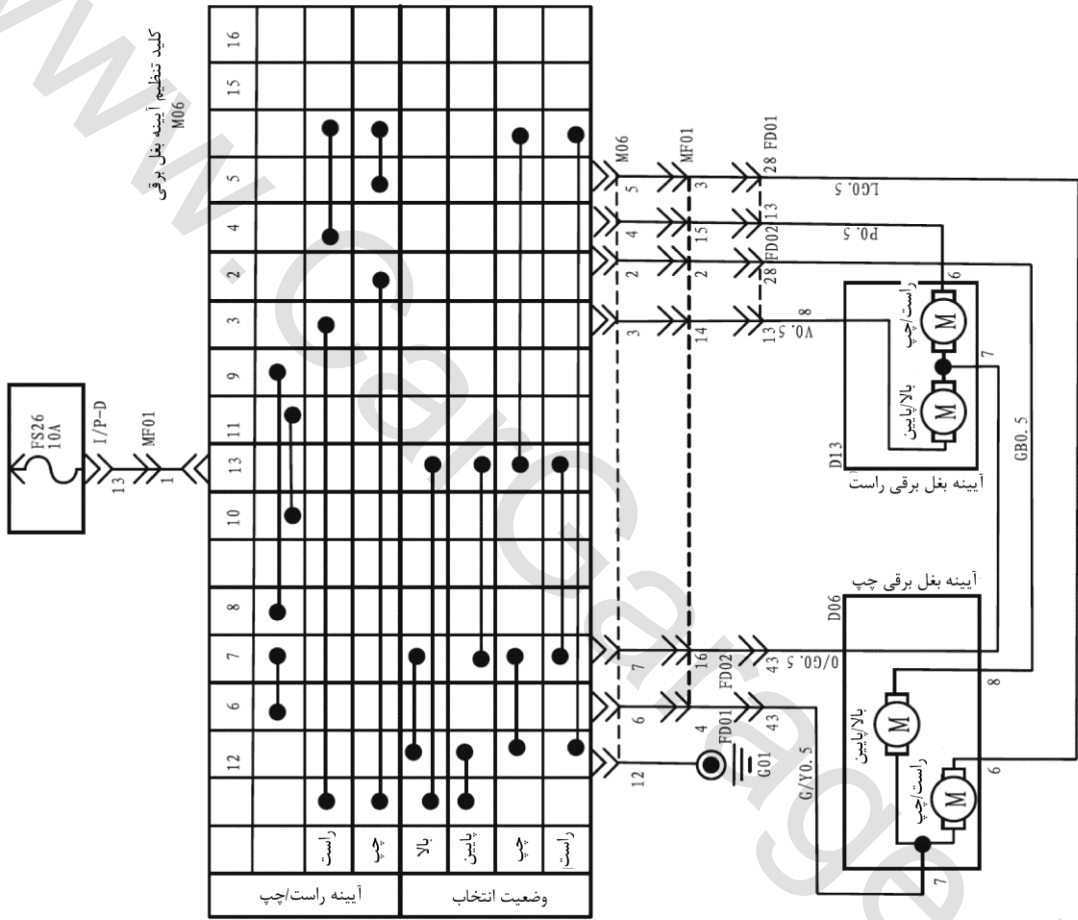
جعبه فیوز کمکی داخل اتاق

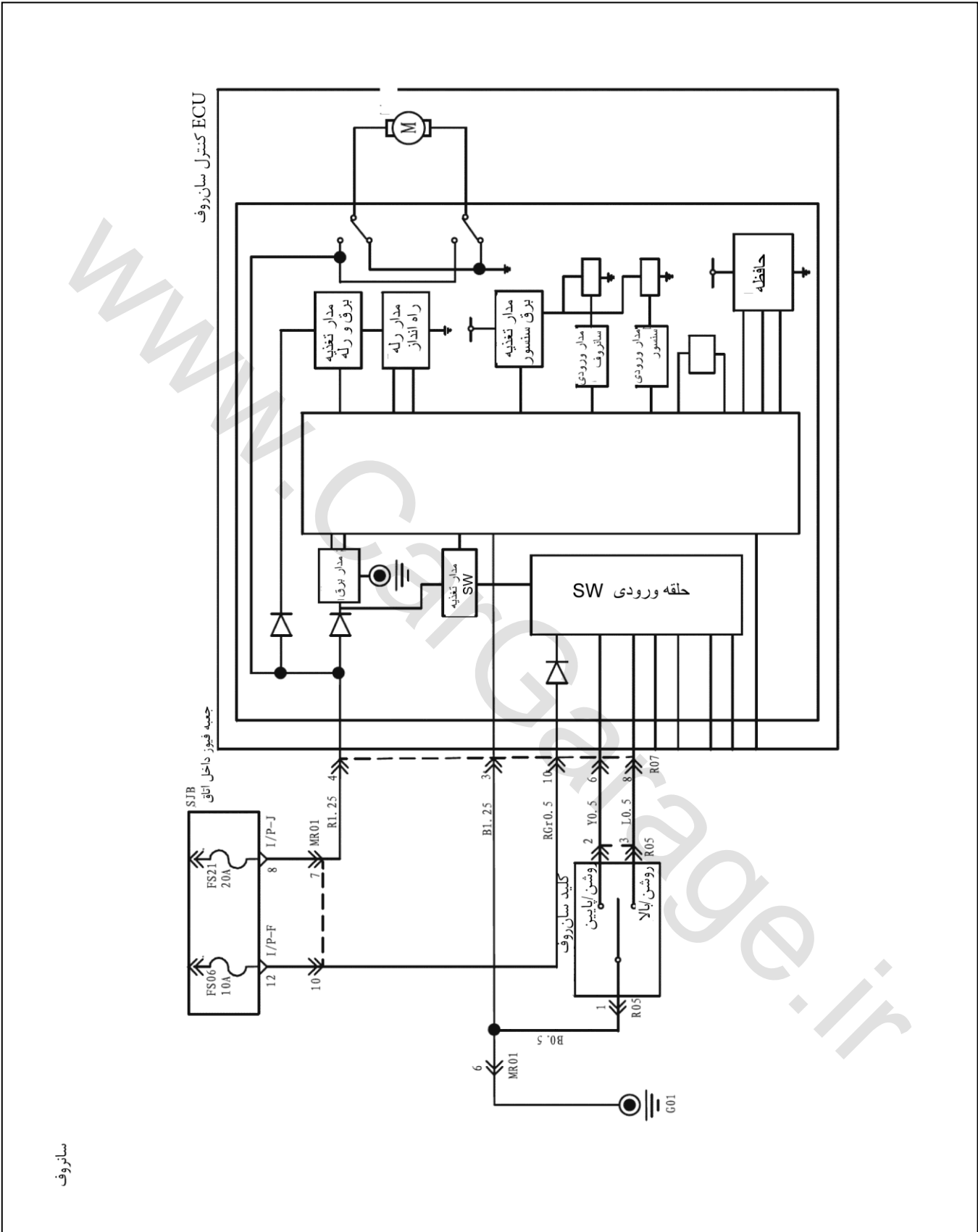
مراجعه به برف پاک کن و شیشه شوی عقب

H-2

سیستم مدول کنترل بدنه BCM





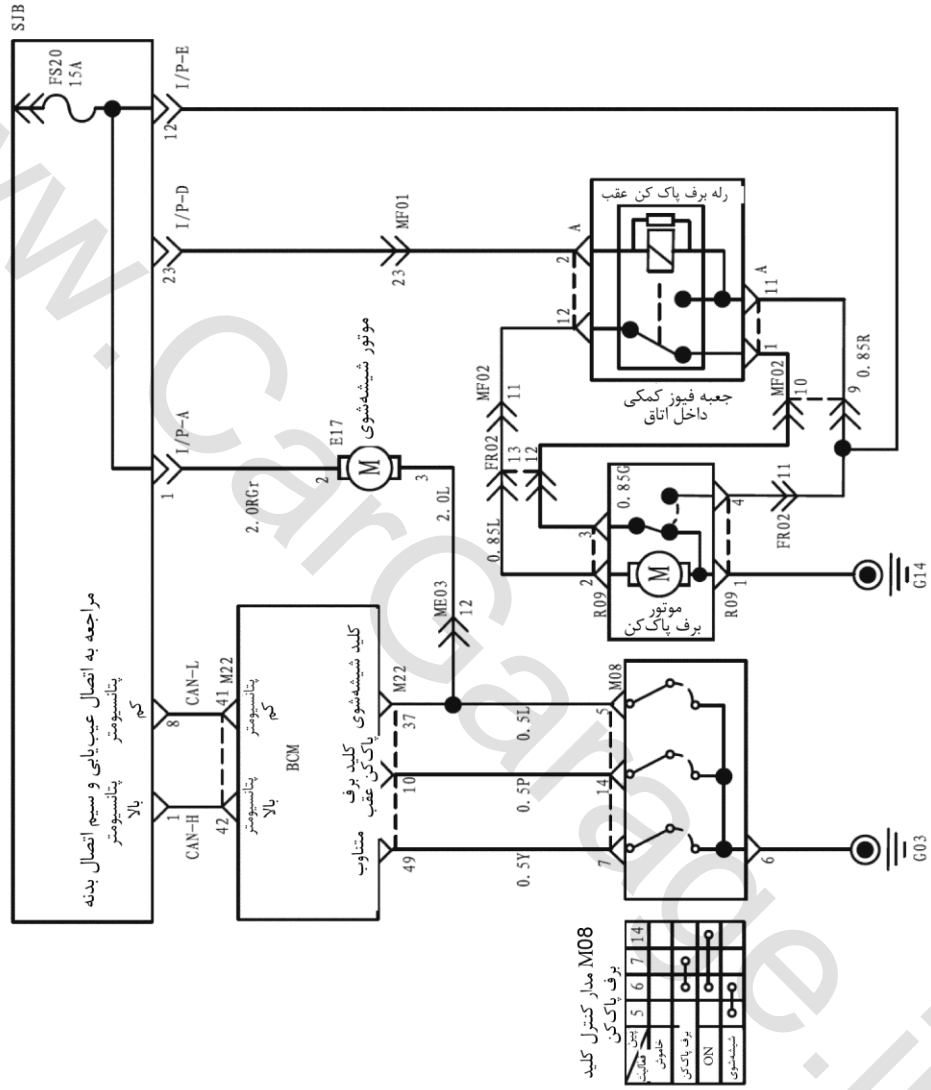


سائروف



K-1

برف پاک کن عقب

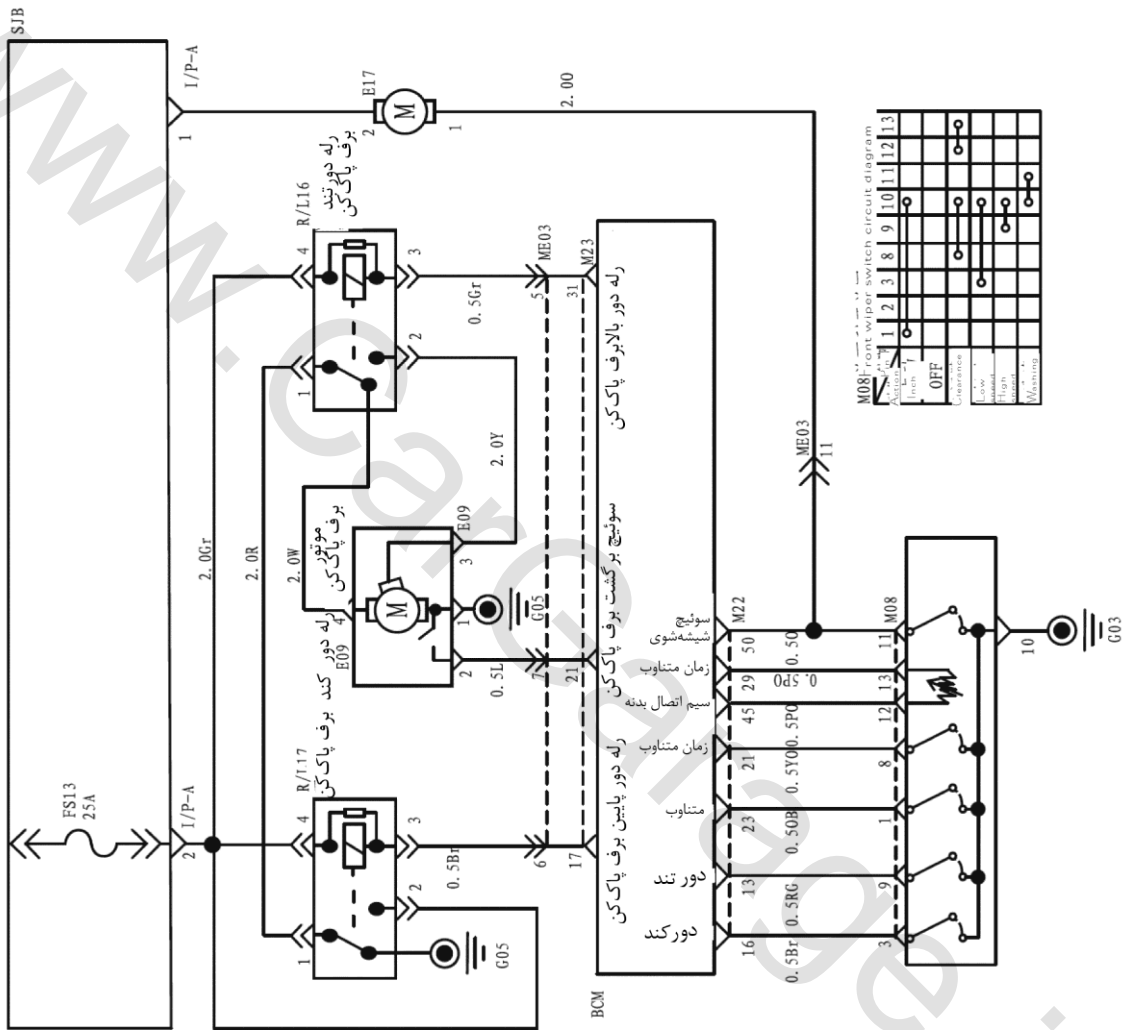


مدار کنترل کلید برف پاک‌کن M08

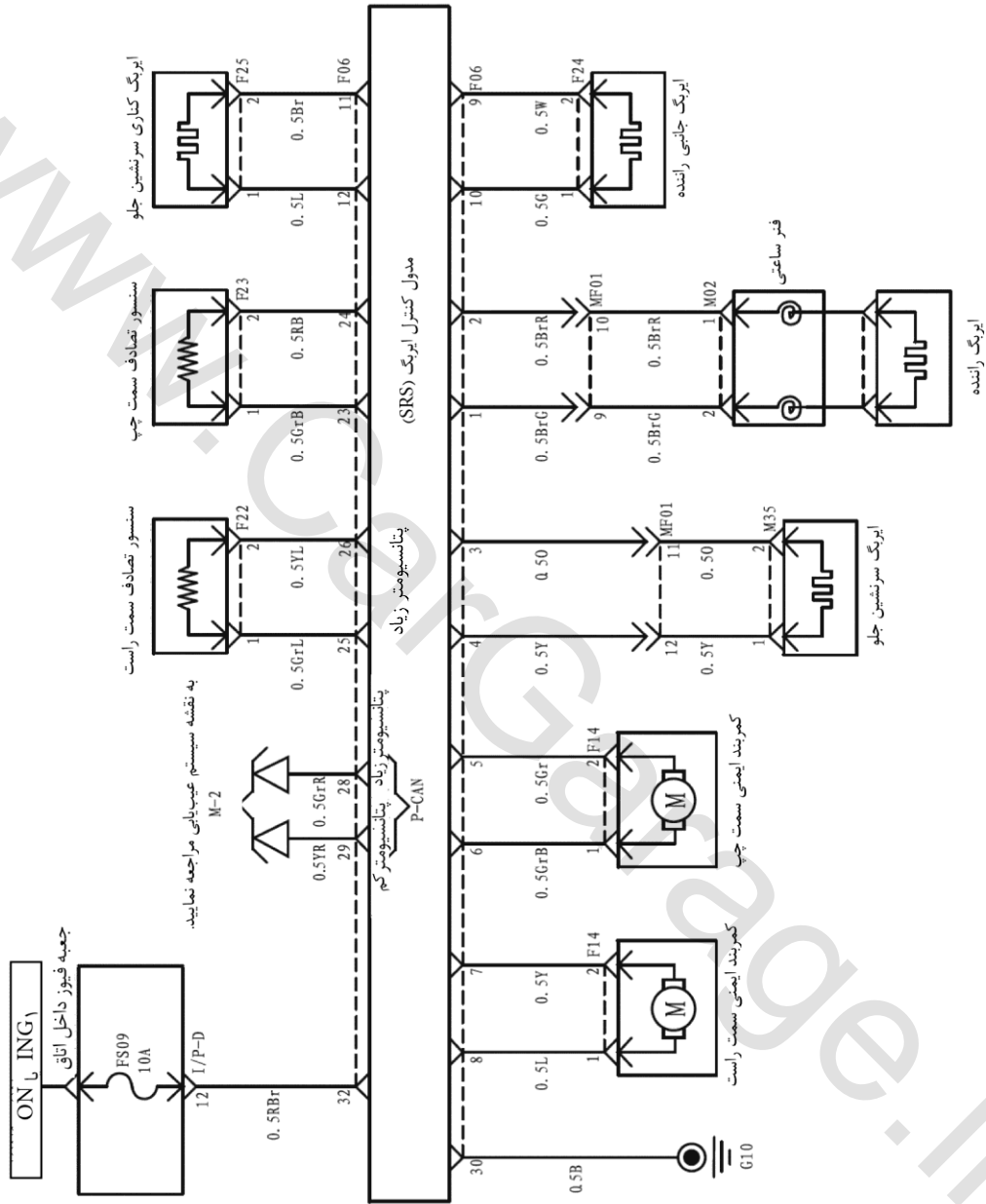
کلید	5	6	7	14
شیشه‌شوی				
برف پاک‌کن				
ONS				
شیشه‌شوی				

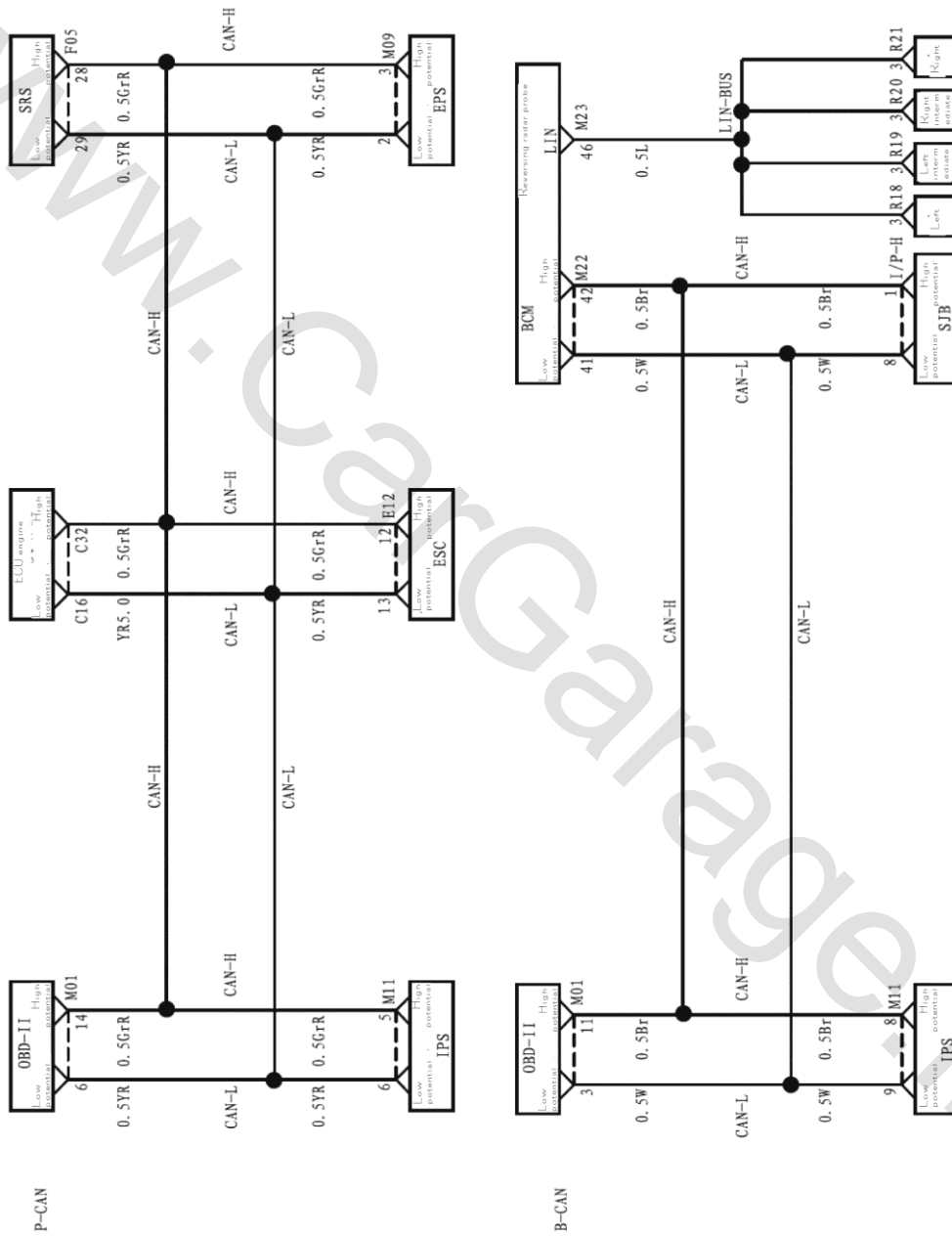
K-2

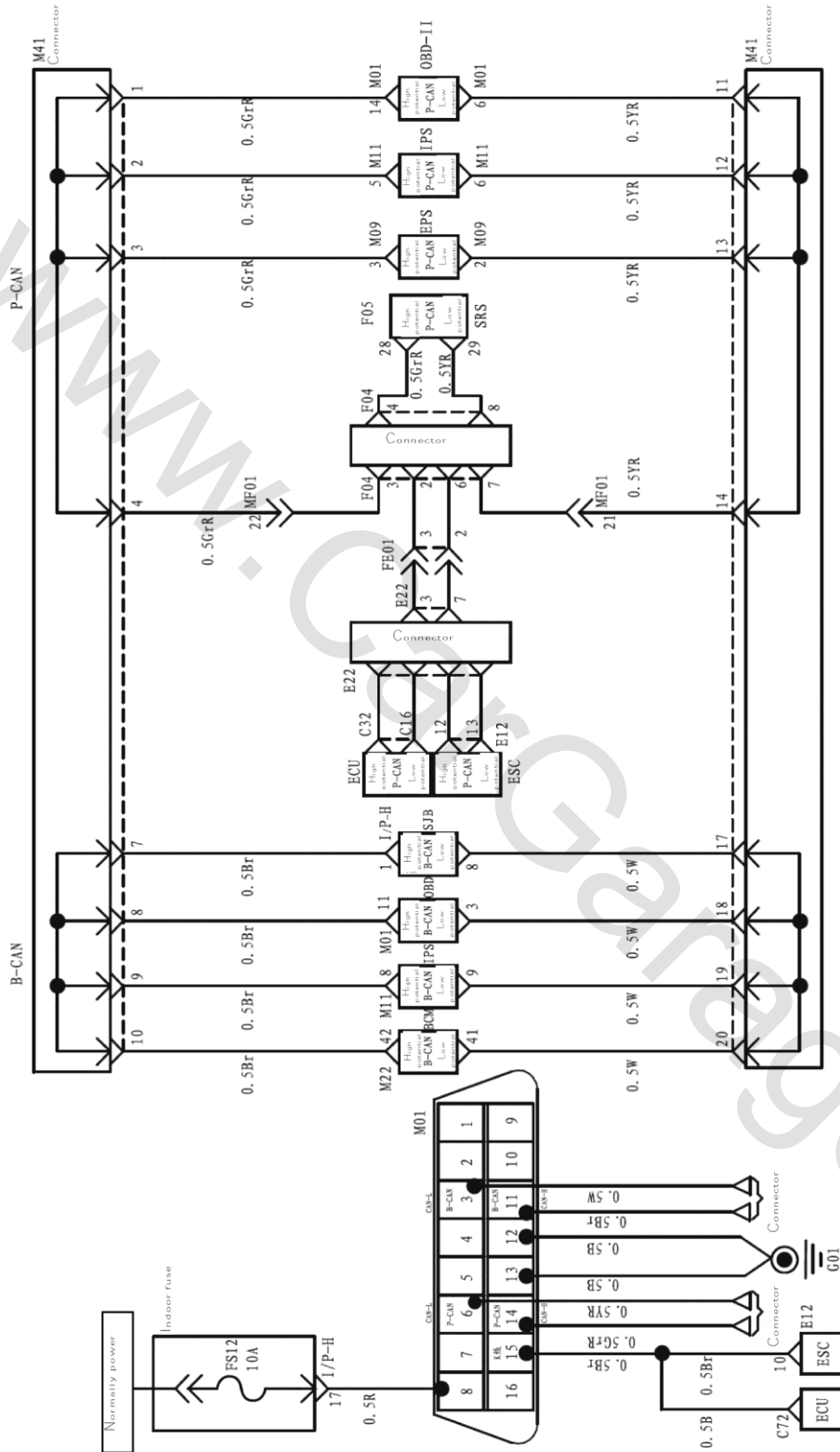
برف پاک‌کن جلو



سیستم ایربگ (SRS)







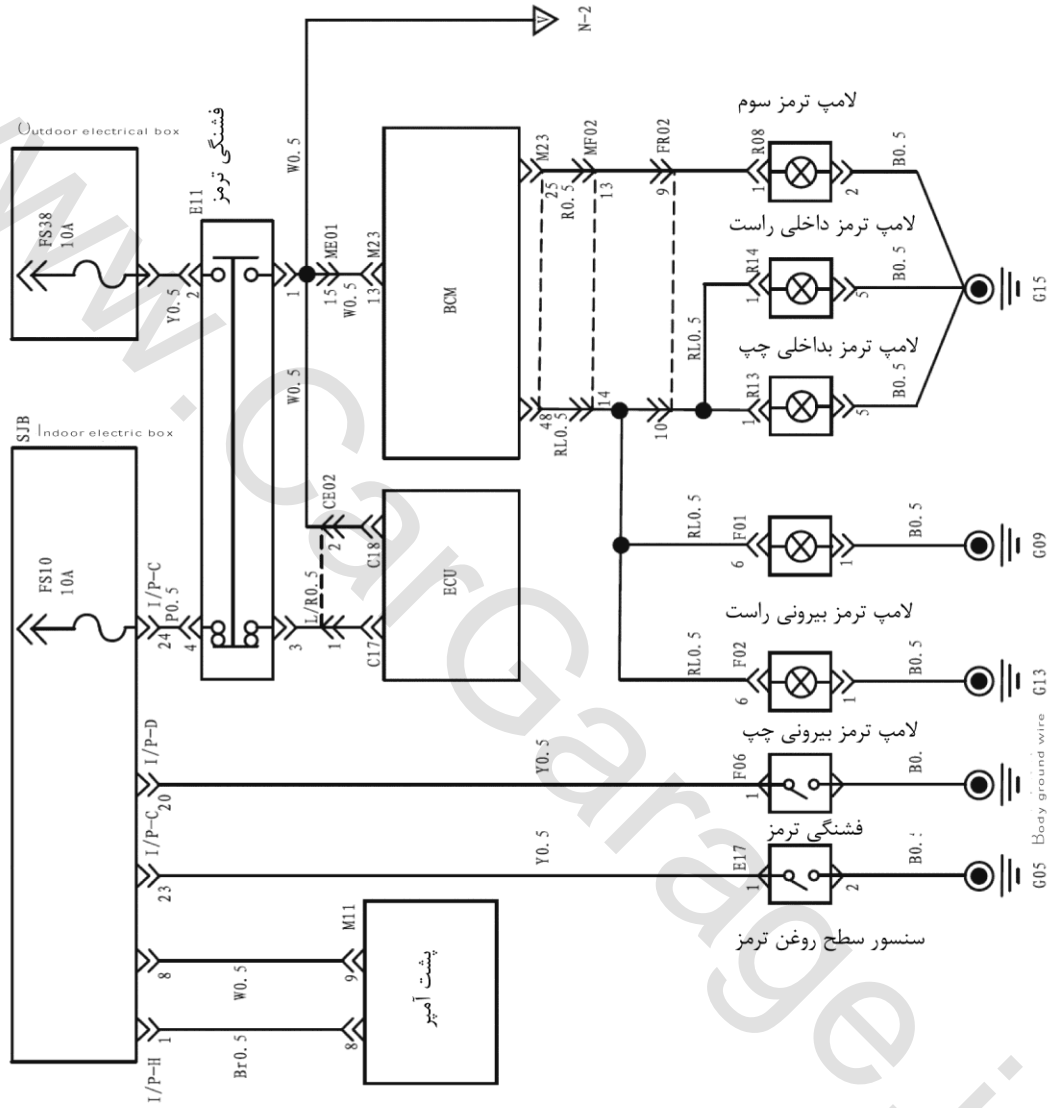
در کویل دسته سیم اصلی موتور در پشت پدال کلاچ قرار دارد.  
 در کویل دسته سیم شاسی زیر صندلی راننده قرار دارد.  
 در کویل دسته سیم سمت راست جعبه اتصال فرعی قرار دارد.

سیستم کمکی فرمان برقی E22  
 سیستم کنترل ایربگ F04  
 سیستم کنترل پایداری الکتریکی ESC  
 سیستم کنترل موتور ECU  
 جعبه ترمینال داخلی هوشمند SJB

B-CAN CAN سرعت پائین  
 P-CAN CAN بالا  
 BCM کنترل کننده کنترل  
 IPS صفحه نمایشگر پشت آمپر  
 OBD-II عیب یابی های مختلف

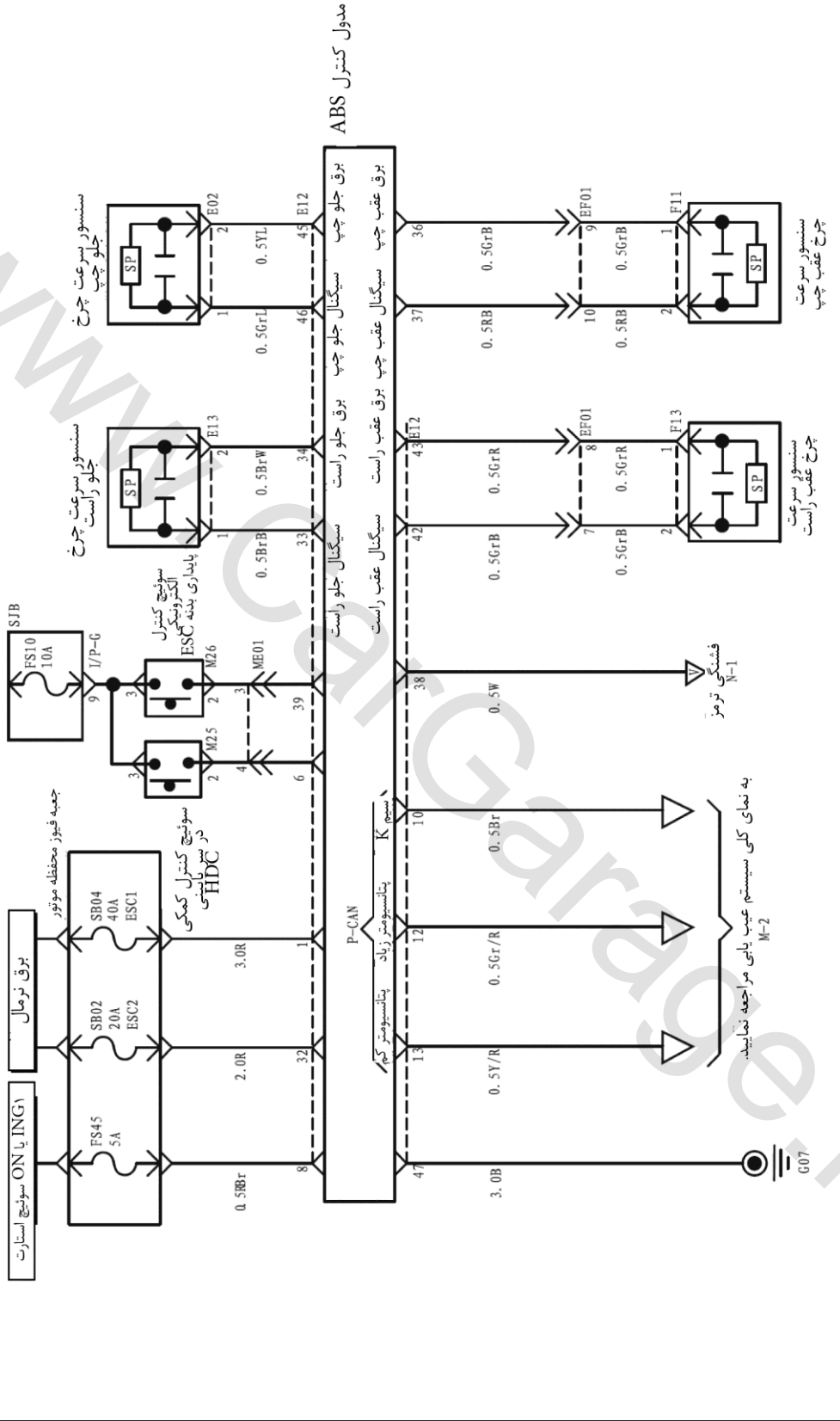
K-2

چراغ ترمز، ترمز دستی و چراغ سنسور سطح روغن ترمز



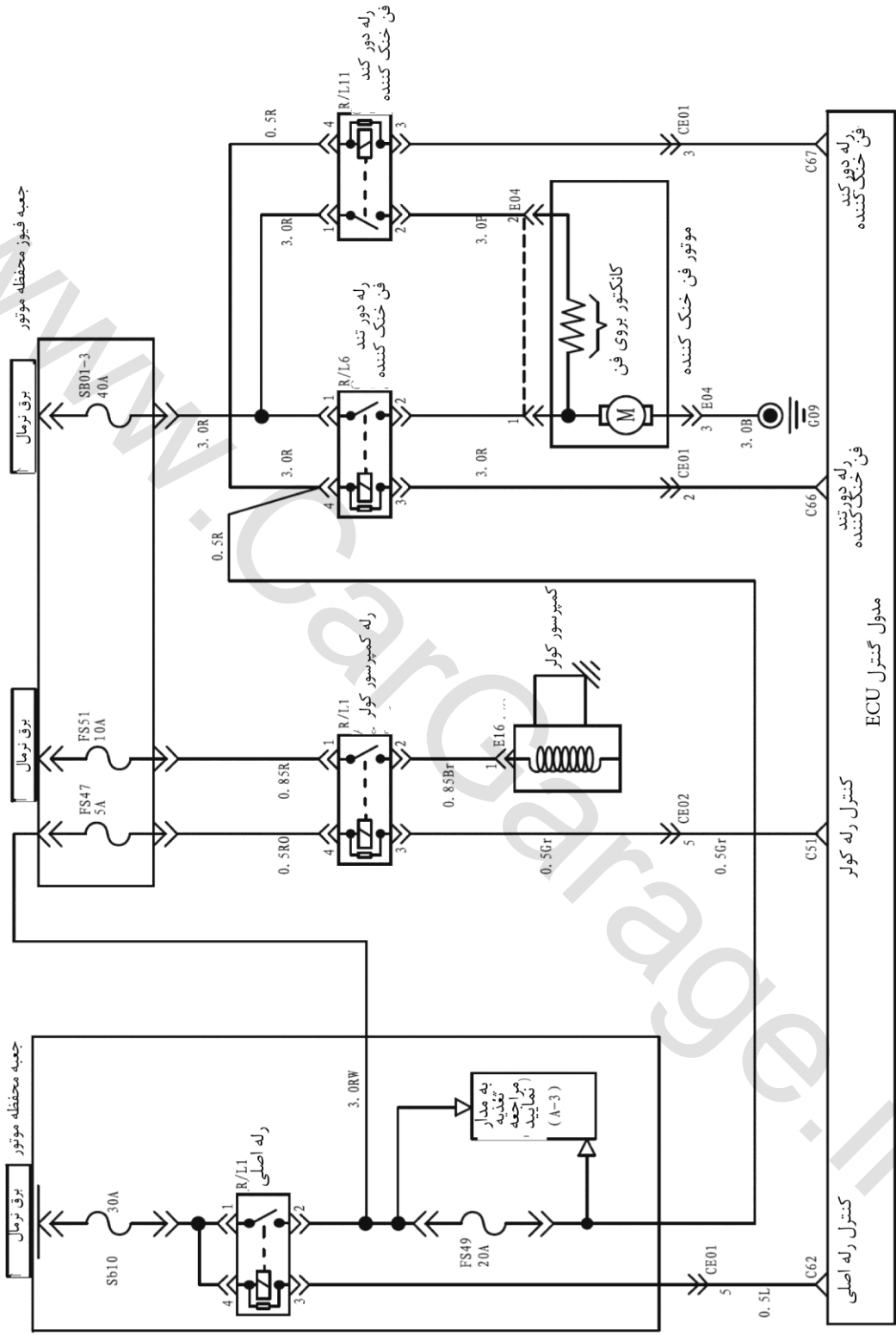
N-2

سیستم ترمز ضدقفل (ESC)



0-1

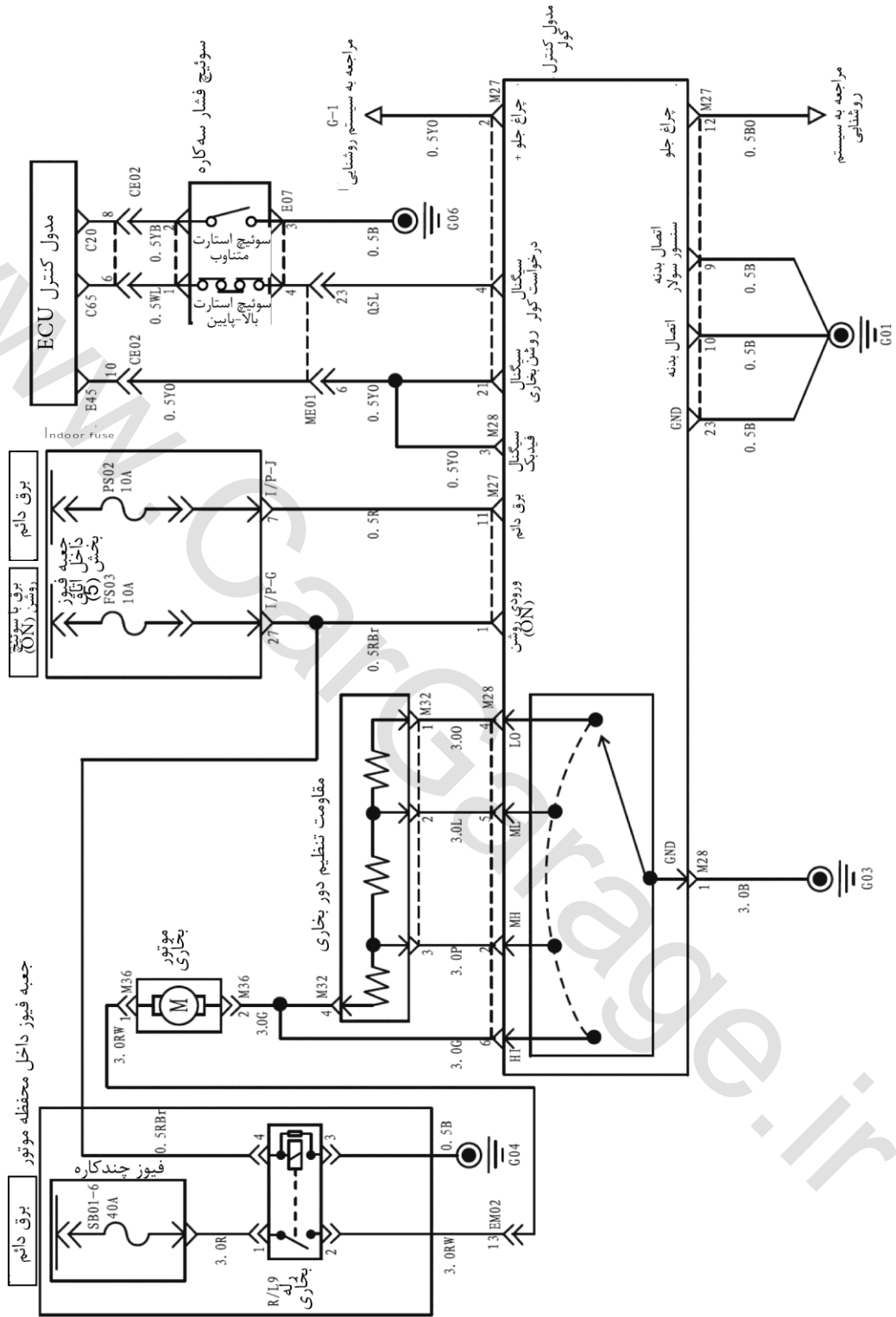
سیستم کولر (1)





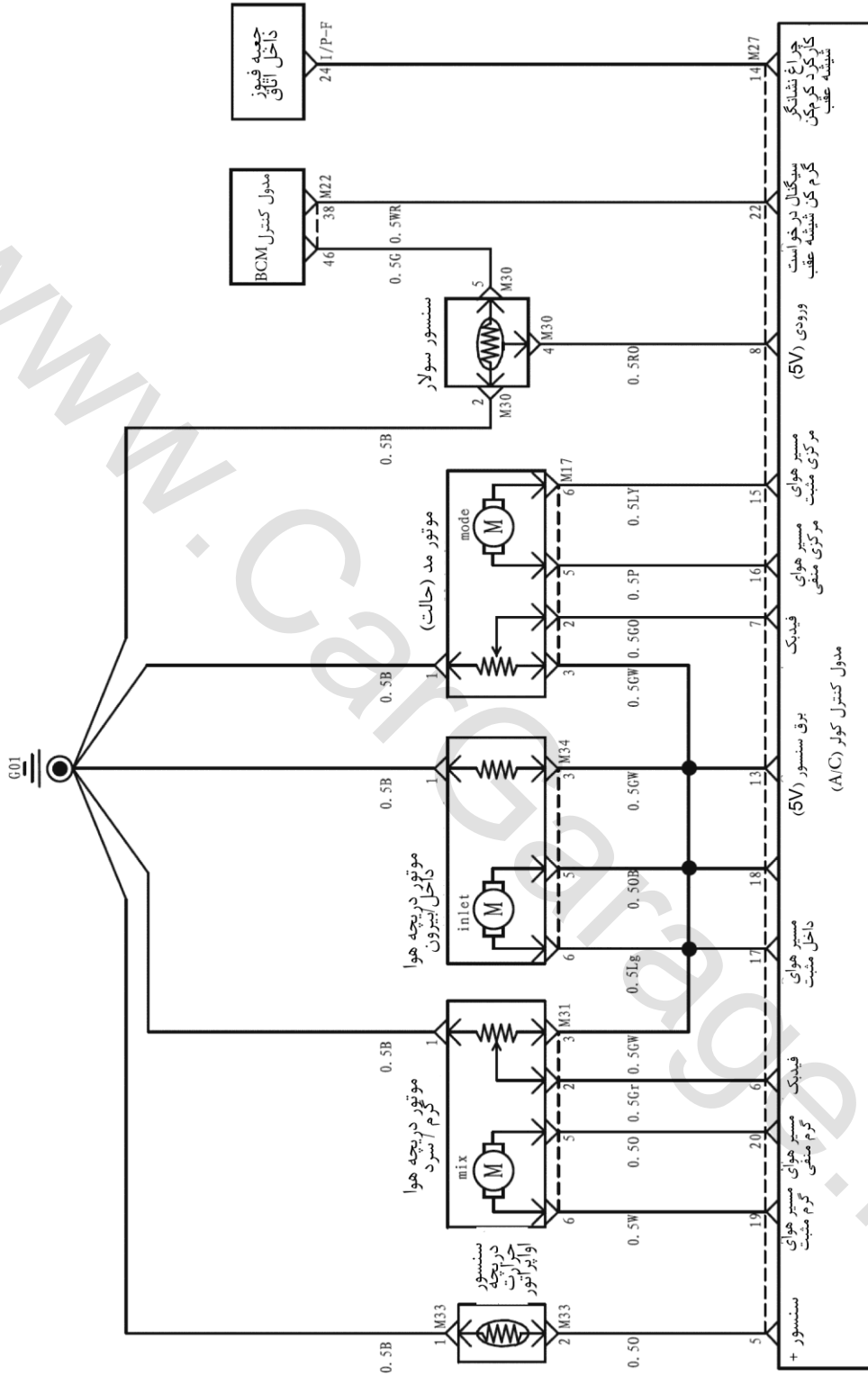
0-2

سیستم کولر (2)



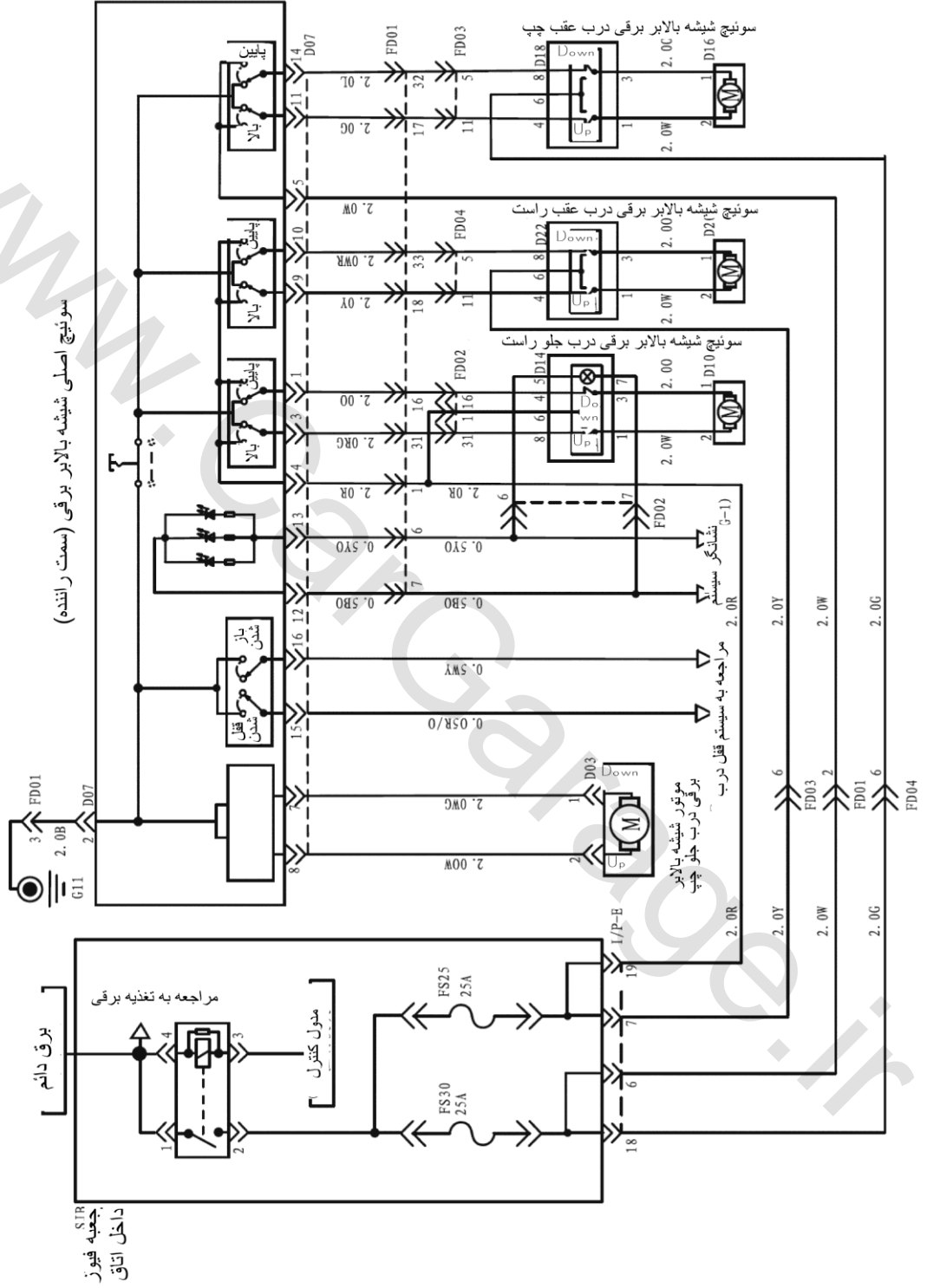
0-3

سیستم کولر (3)



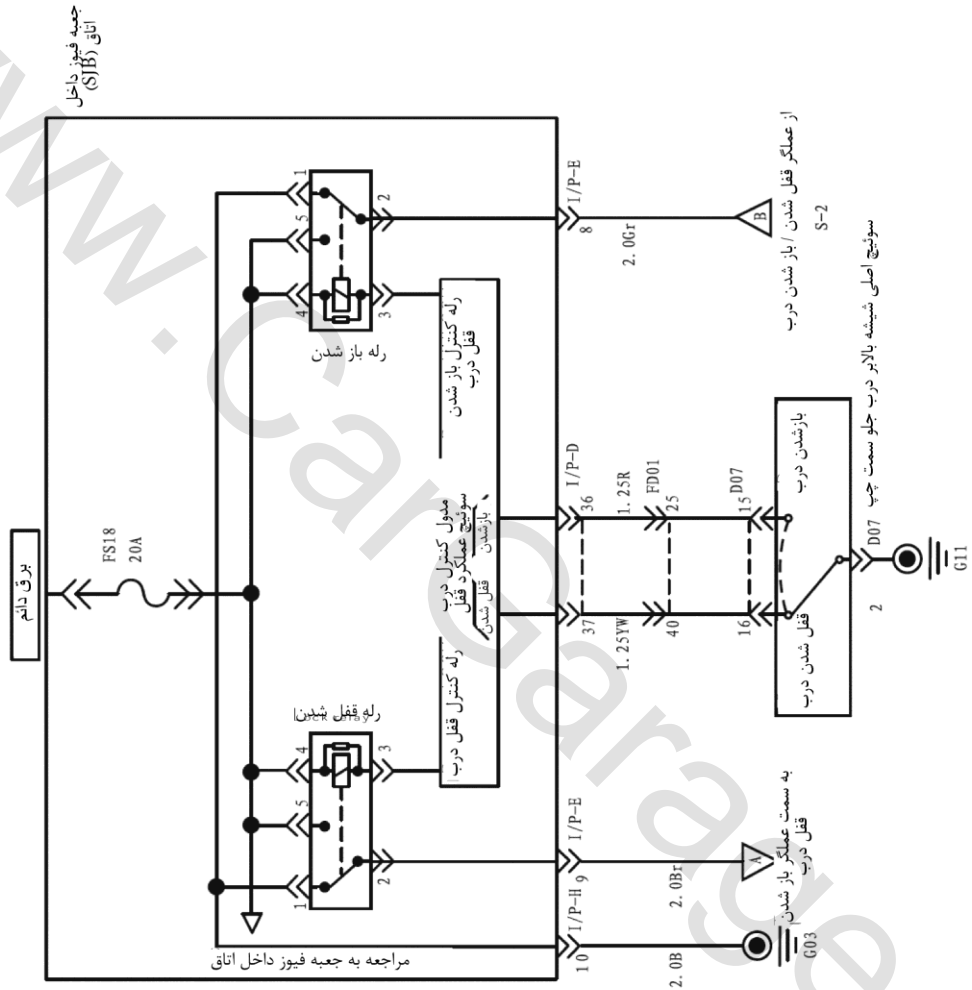


شیشه بالابر برقی



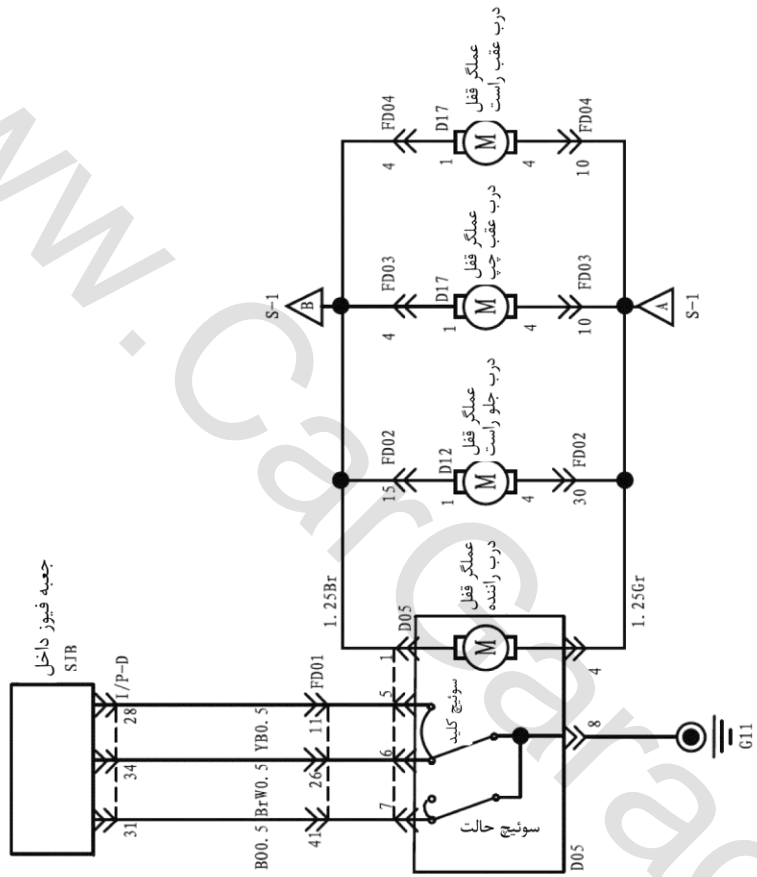
S-1

سیستم قفل درب (فصل مرکزی 1)



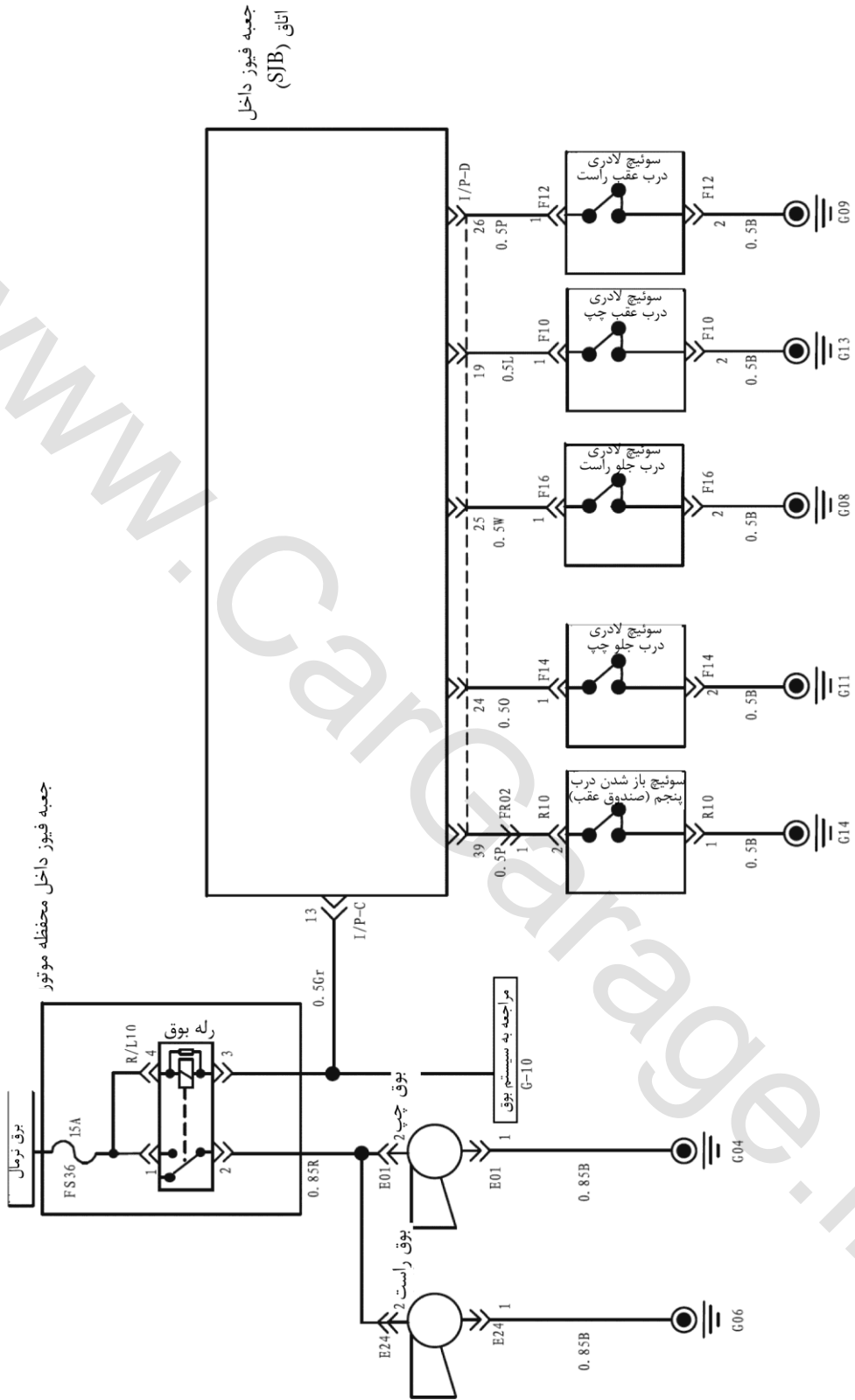
S-2

سیستم قفل درب (قفل مرکزی)  
سیستم قفل درب (قفل مرکزی)



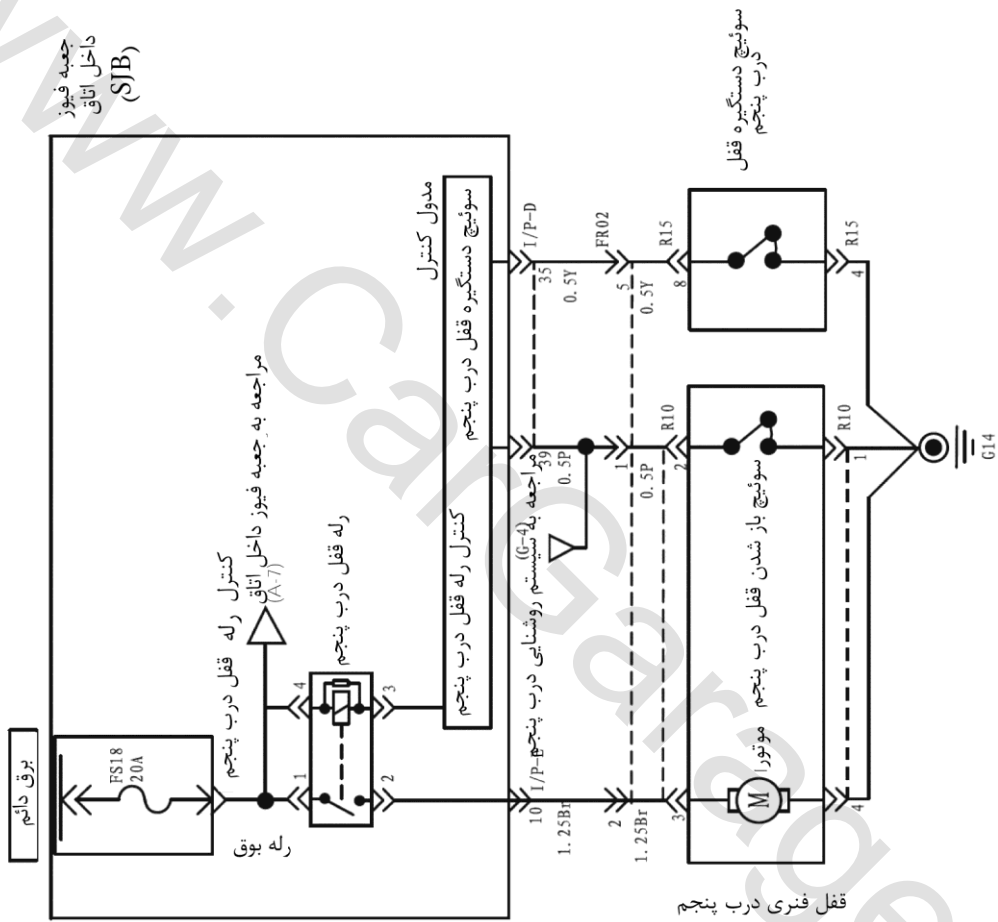
S-3

ریموت کنترل و ضدسرقت



S-4

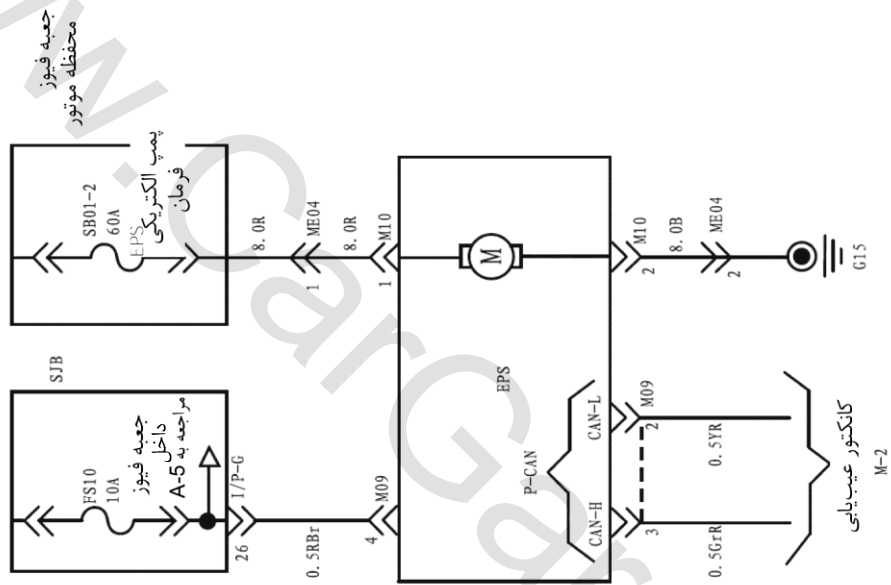
قفل درب پنجم (سندوق عقب)





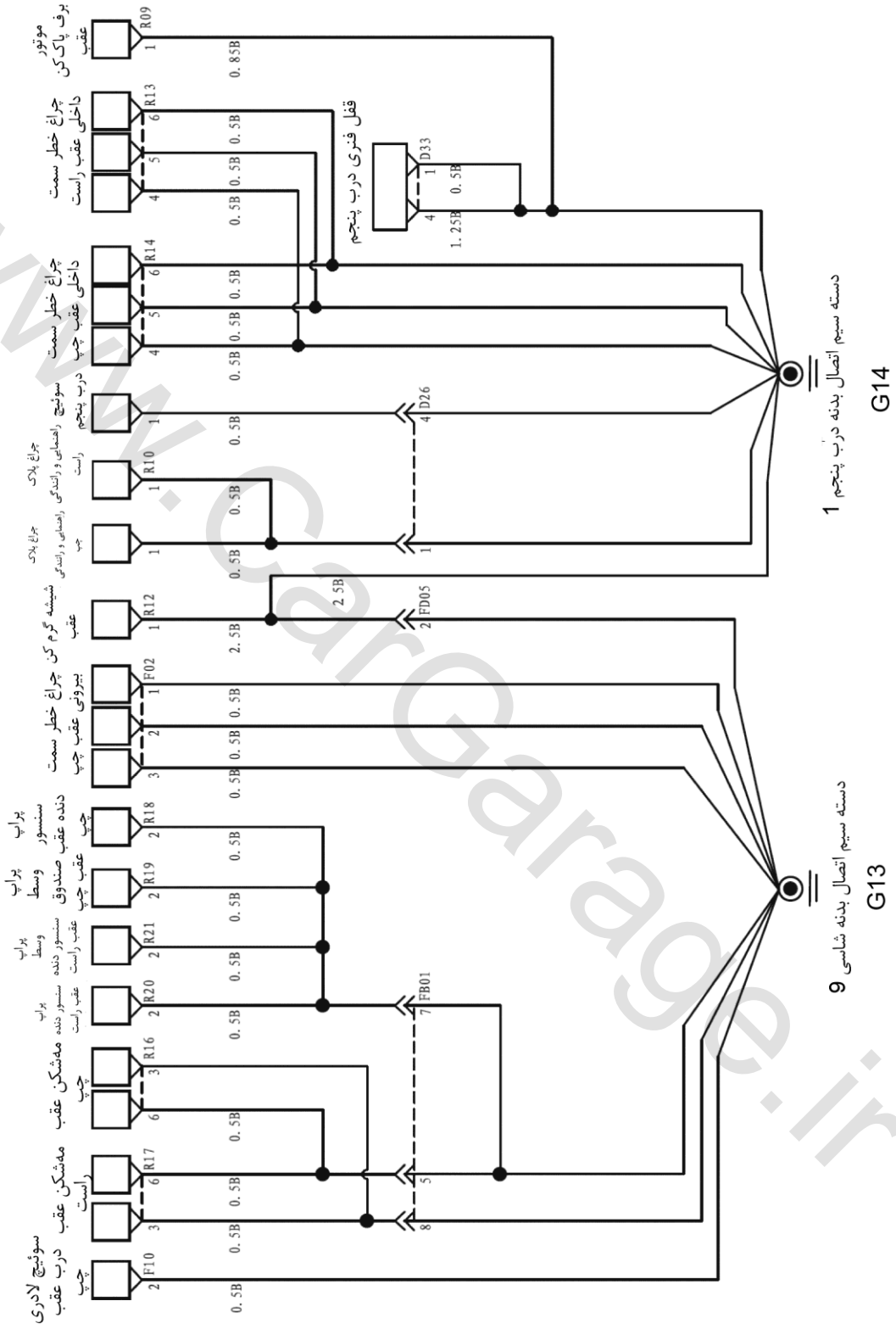
کنترل پمپ الکتریکی فرمان (EPS)

U-1



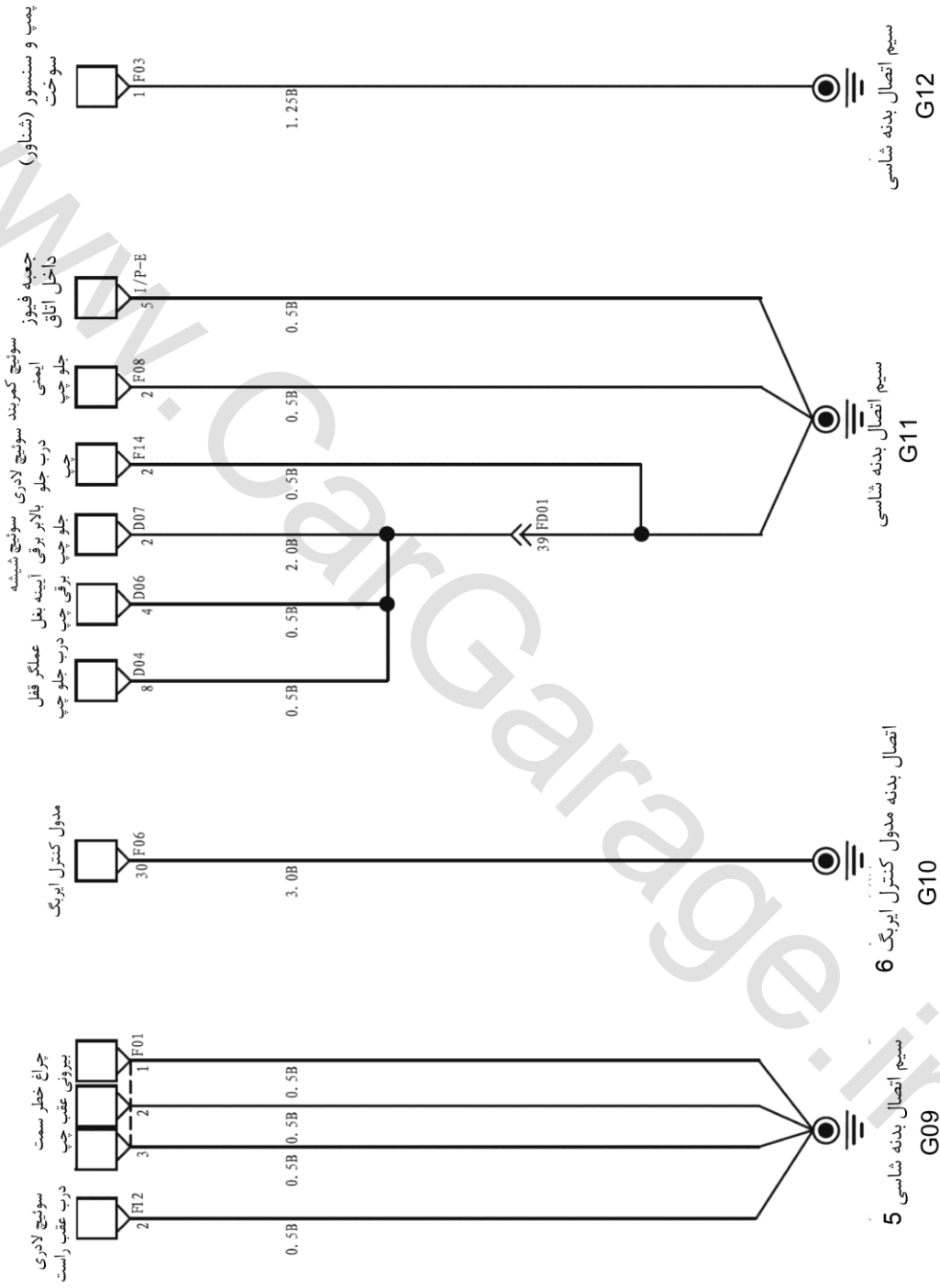
T-1

اتصال بدنه (1)



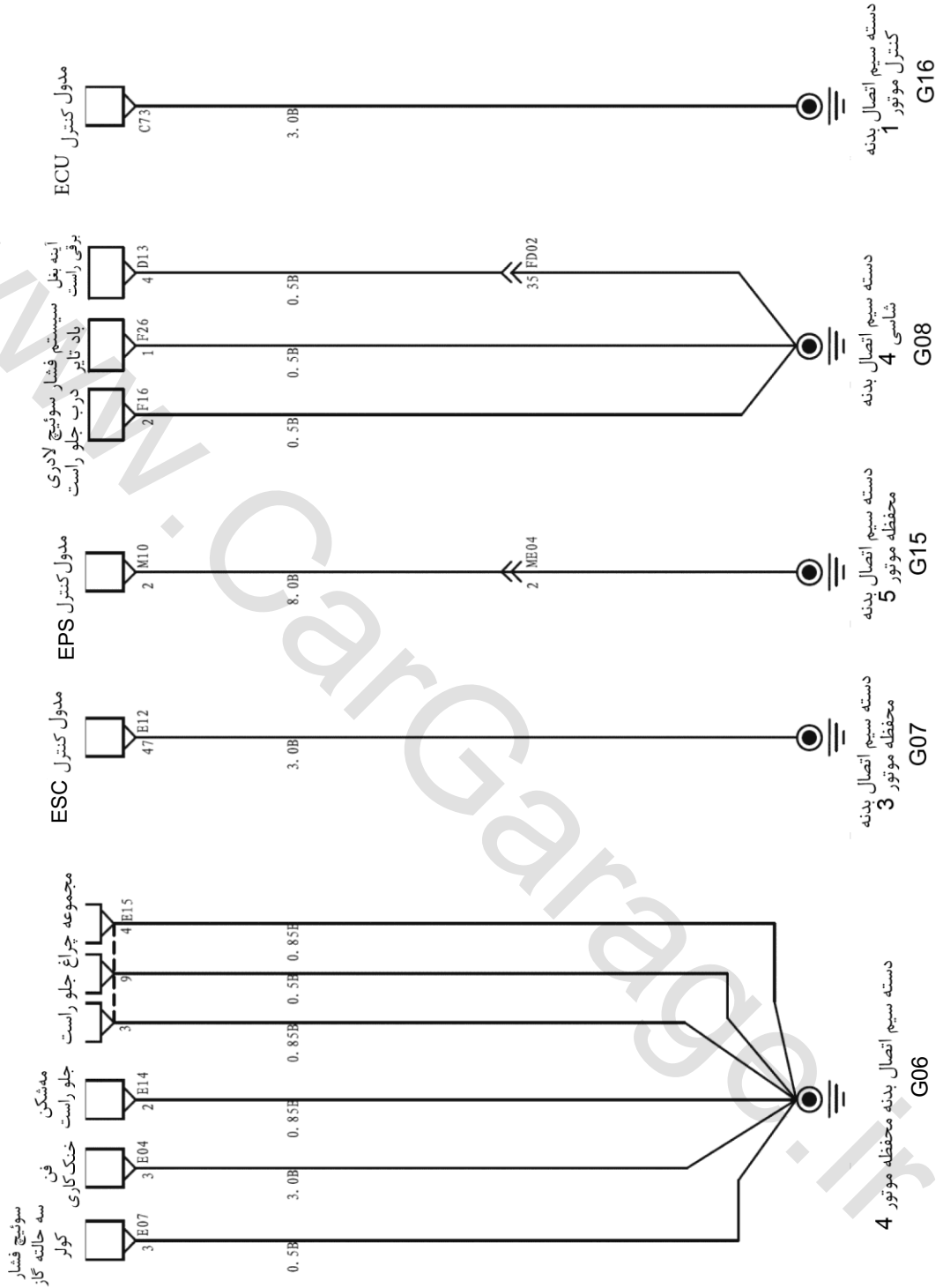
T-2

اتصال بدنه (2)



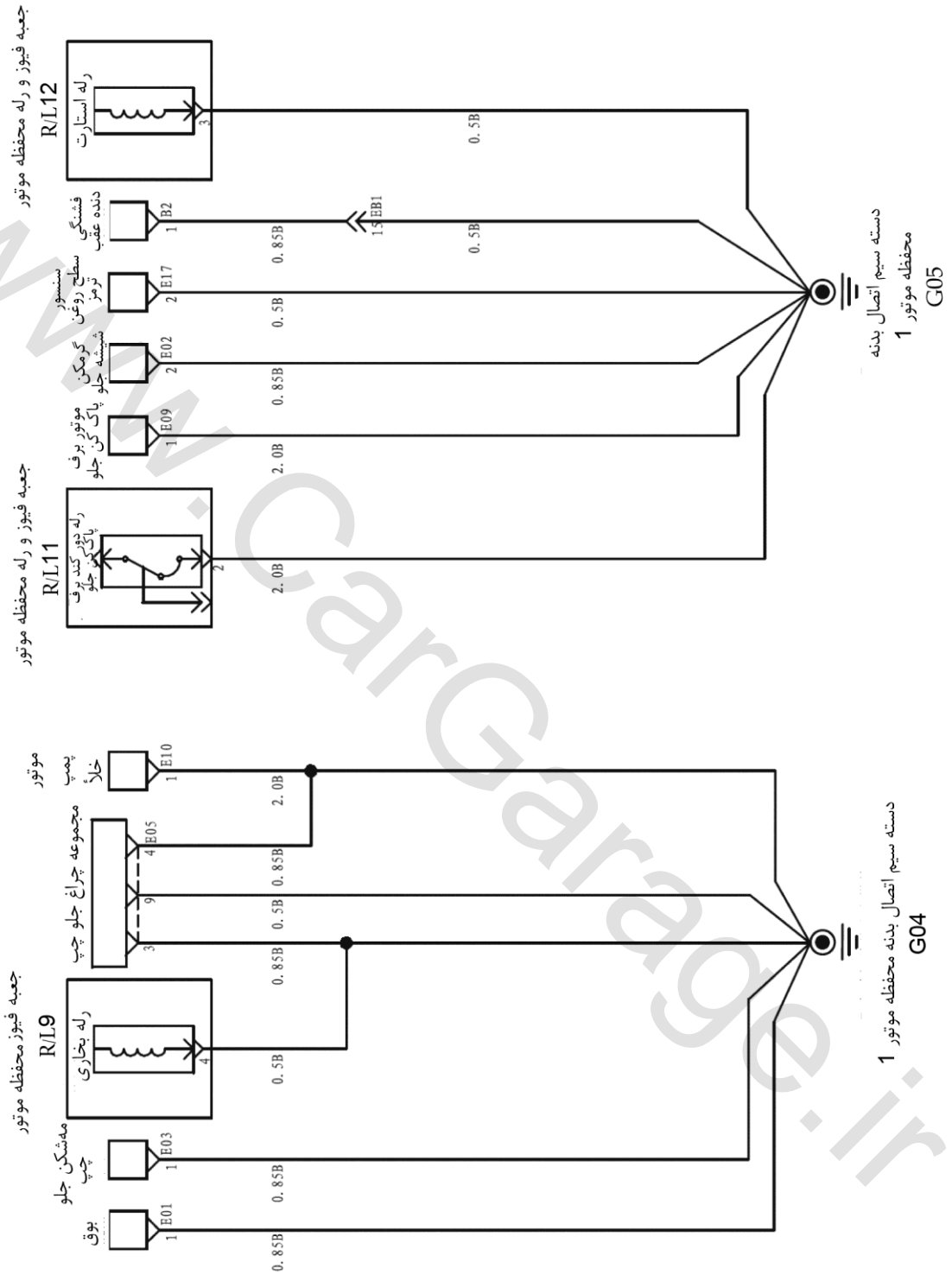
T-3

اتصال بدنه (3)



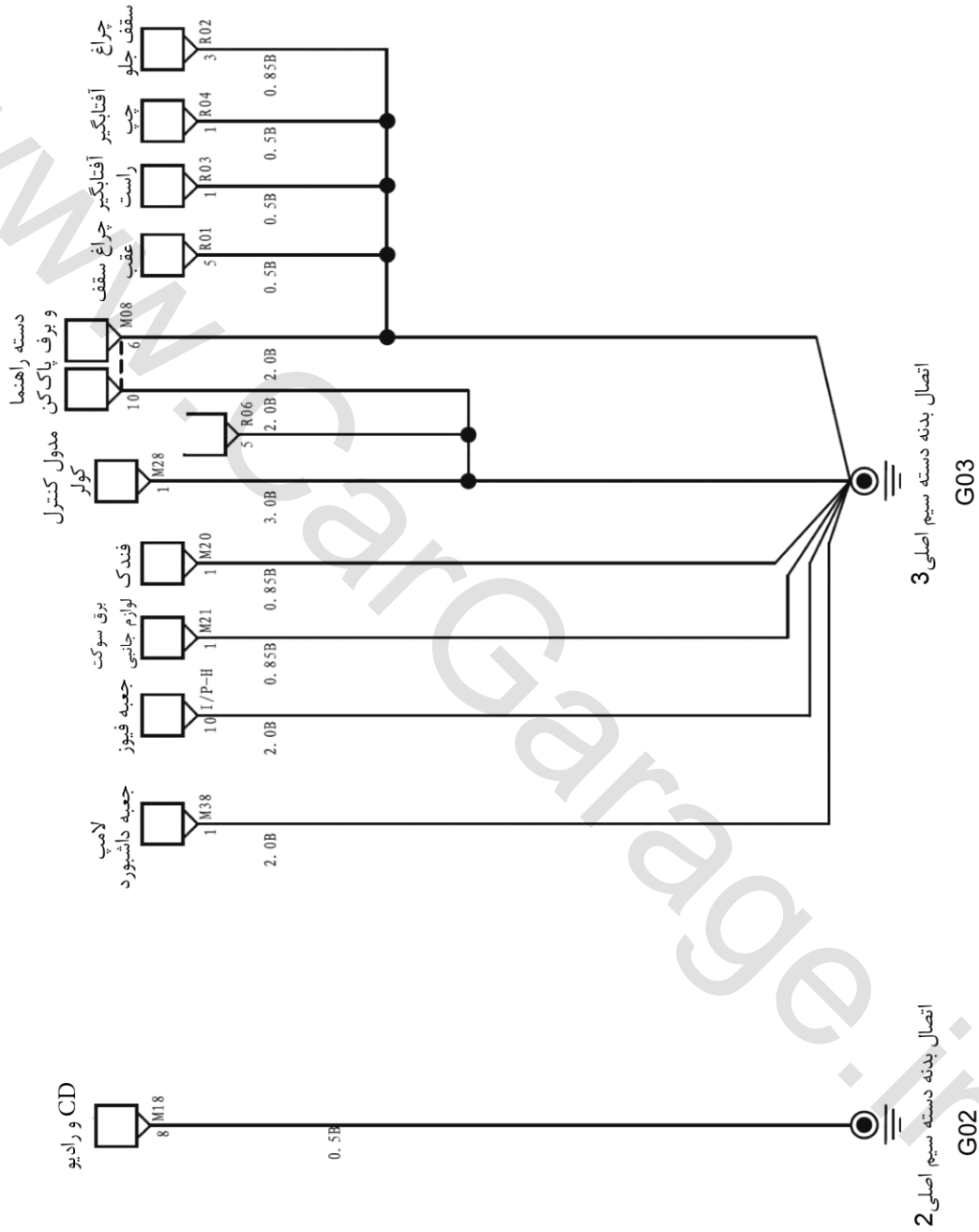
اتصال بدنه (4)

T-4



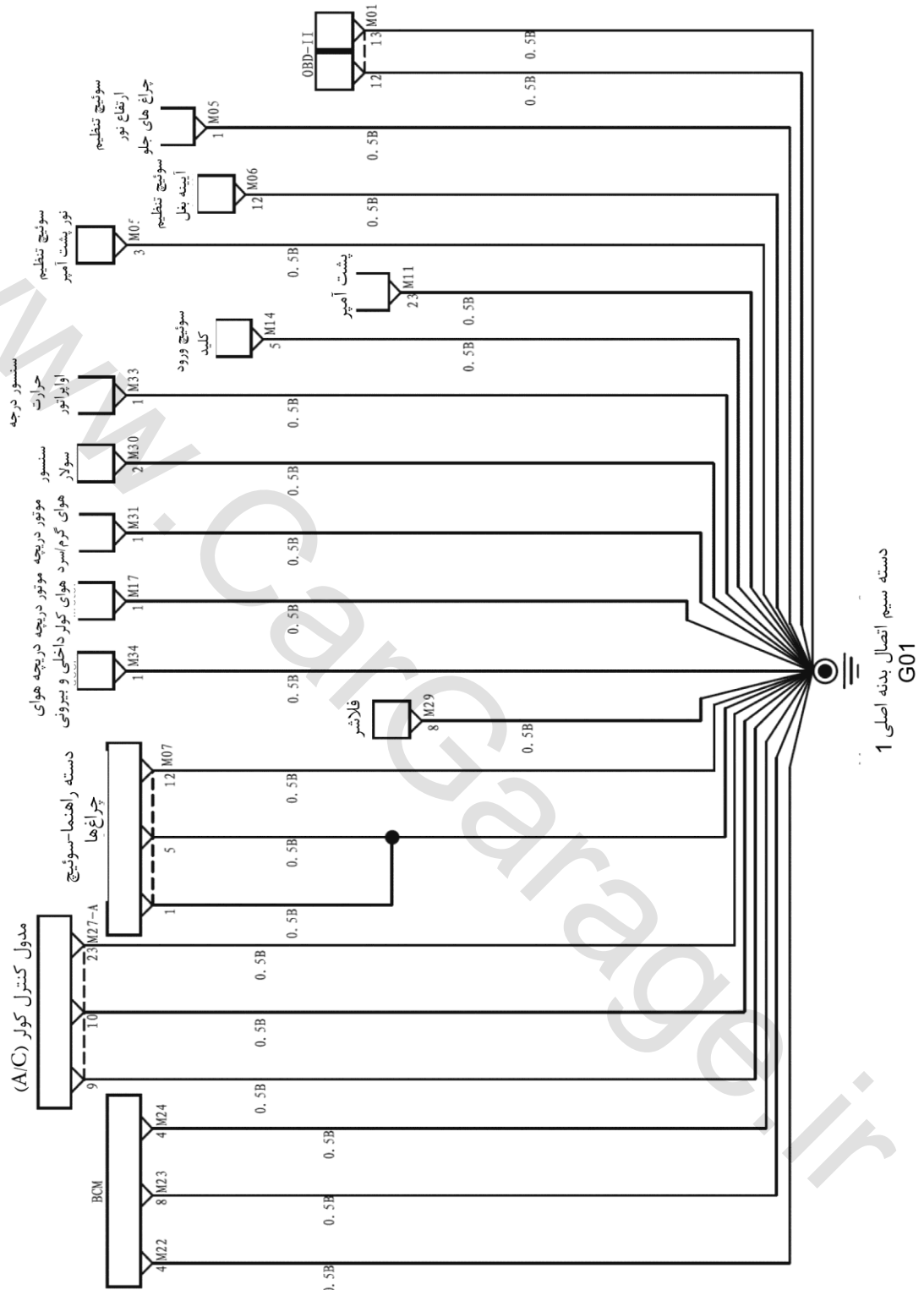
اتصال بدنه (5)

T-5



اتصال بدنه (6)

T-6



دسته سيم اتصال بدنه اصلي 1  
G01

www.CarGarage.ir